

Manual de utilizare

UTILIZARE MANUALĂ
UTILIZARE
GEBRAUCHSANWEISUNG
MANUALEDI INSTRUȚIUNI
MANUAL DE INSTRUȚIUNI
MANUAL DE INSTRUȚIUNI
NÁ VODKOBSTRUZE

Sagitta Sagitta SI





Cuprins

Cuprins	1
Introducere	2
1 Produsul dumneavoastră	3
1.1 Opțiuni	3
2 Înainte de utilizare	4
2.1 Utilizare prevăzută	4
2.2 Simboluri pe un scaun cu roțile	4
2.3 Simboluri pe un scaun cu roțile	4
2.4 Transport	5
2.5 Pliere / Desfacere	5
2.6 Depozitare	6
3 Utilizarea căruciorului	7
3.1 Funcționarea frânei.....	7
3.2 Suport pentru scaun	8
3.3 Suport pentru spătar	8
3.4 Urcarea și coborârea din scaunul cu roțile	8
3.5 Utilizarea scaunului cu roțile	9
4 Întreținere	10
4.1 Timpul de întreținere	10
4.2 Instrucțiuni de întreținere	10
4.3 Depanare	11
4.4 Durata de viață estimată	11
4.5 Reutilizare	11
4.6 Încetarea utilizării	11
5 Parametri tehnici	12



Intrare

Felicitări! Acum sunteți proprietarul unui scaun cu roțile Vermeiren!

Căruciorul a fost construit de o echipă de angajați calificați și dedicați.

Este proiectat și fabricat în conformitate cu standardele înalte de calitate pe care Vermeiren le respectă.

PL

Vă mulțumim pentru încrederea acordată Vermeiren și produselor sale. Acest manual vă va ajuta să operați scaunul cu roțile și să utilizați funcțiile acestuia. Vă rugăm să citiți cu atenție acest manual. Acesta vă va familiariza cu funcționarea, capacitățile și limitele scaunului cu roțile.

Dacă aveți întrebări care nu găsesc răspuns în manual, vă rugăm să contactați distribuitorul local. Aceștia vă vor ajuta cu plăcere.

Notă importantă

Pentru a asigura siguranța și a prelungi durata de viață a produsului dumneavoastră, vă rugăm să aveți grijă de acesta și să îl inspectați și să îl reparați periodic.

Acest manual reflectă cele mai recente evoluții ale produsului. Vermeiren își rezervă dreptul de a face modificări la acest tip de produs fără nicio obligație de a adapta sau înlocui produse similare, livrate anterior.

Ilustrațiile produselor oferă explicații suplimentare ale instrucțiunilor din acest document. Detaliile produsului afișat pot diferi de produsul real pe care îl dețineți.

Informații disponibile

Site-ul nostru web de la adresa <http://www.vermeiren.com/> conține întotdeauna cea mai recentă versiune a informațiilor din acest manual. Vă rugăm să vizitați site-ul web în mod regulat, deoarece este posibil să includem informații actualizate.

Persoanele cu deficiențe de vedere pot descărca o versiune electronică a acestui manual și o pot asculta folosind un software de conversie a textului în vorbire.



Manual de utilizare
Pentru utilizator și distribuitor specializat



Instrucțiuni de instalare
Pentru distribuitorul specializat



Manual de service pentru scaune cu roțile
Pentru distribuitorul specializat



Declarație CE de conformitate

1 Produsul dumneavoastră



1. Spătar
2. Protecție antistropire
3. Roți motrice (spate)
4. Cercuri
5. Frâne
6. Volane (față)
7. Loc
8. Cadrul principal
9. Suport pentru picioare
10. Plăcuță de identificare

PL

1.1 Opțiuni

Dacă aveți întrebări despre aceste opțiuni, vă rugăm să contactați un specialist în vânzări. Acesta vă va oferi cu plăcere clarificări suplimentare.



2 Înainte de utilizare

2.1 Utilizare preconizată

PL

- **Indicații și contraindicații:** Utilizatorul poate propulsa scaunul cu roțile independent sau poate fi împins de un însoțitor. Cu mânerle de împingere instalate, acesta poate fi operat și de un însoțitor. Acest scaun cu roțile este destinat persoanelor în vârstă sau persoanelor cu capacitate de mers limitată sau inexistentă din motive precum paralizie, pierderea membrelor, leziuni sau deformări ale membrelor, articulații rigide sau deteriorate, insuficiență cardiacă și circulație sanguină deficitară, tulburări de echilibru, cașexie (pierderea masei musculare)... **NU utilizați scaunul cu roțile fără ajutorul unui însoțitor dacă utilizatorul suferă de tulburări fizice sau mentale care l-ar putea pune în pericol pe utilizator sau pe alții în timpul utilizării scaunului cu roțile.** Din aceste motive, consultați un medic înainte de a utiliza scaunul cu roțile și asigurați-vă că distribuitorul specializat a citit sfaturile acestuia. • Acest scaun cu roțile este destinat utilizării în interior și în exterior. • Acest scaun cu roțile este proiectat și fabricat pentru transportul unei singure (1) persoane cu o greutate maximă de 130 kg. Nu este destinat transportului de bunuri, obiecte sau oricărei alte utilizări decât cele descrise anterior.

- Folosiți doar accesoriile și piesele de schimb aprobate de Vermeiren. • Familiarizați-vă cu toate datele tehnice și limitările scaunului cu roțile, care indicat în capitolul 5.
- Garanția produsului se bazează pe utilizarea și întreținerea normală, așa cum este descrisă în acest manual. Deteriorarea produsului rezultată din utilizarea necorespunzătoare sau lipsa de întreținere va anula garanția.

2.2 Simboluri pentru scaune cu roțile

 **AVERTIZARE** Risc de vătămare corporală și/sau deteriorare

Citiți cu atenție și urmați instrucțiunile din acest manual.

Vă rugăm să rețineți următoarele avertismente generale în timpul utilizării:

Nu utilizați scaunul cu roțile sub influența alcoolului, medicamentelor sau a altor substanțe care pot afecta capacitatea de a conduce. Rețineți că unele părți ale scaunului cu roțile se pot încălzi sau reci foarte tare din cauza expunerii la temperaturi exterioare, lumina soarelui sau dispozitivele de încălzire.

Manipulați cu prudență. Purtați îmbrăcăminte de protecție pe vreme rece.

Când sunteți în aer liber, puteți purta mănuși de șofer pentru a vă îmbunătăți aderența la curea de

transmisie. • Nu faceți nicio modificare scaunului cu roțile.

Când utilizați un scaun cu roțile, vă rugăm să rețineți că, în funcție de setările utilizate, acesta poate interfera cu unele sisteme antifurt. Acest lucru ar putea declanșa alarma magazinului.

Orice incident grav [MDR (UE) 2017/745 §2 (65)] care a avut loc în legătură cu dispozitivul trebuie raportat producătorului și autorității competente a statului membru în care este stabilit utilizatorul și/sau pacientul.

2.3 Simboluri pentru scaune cu roțile



Greutatea maximă a utilizatorului în kg



Pentru utilizare în exterior/interior



Pantă maximă sigură în ° (grade)



Denumirea tipului

PL

2.4 Transport

2.4.1 Transportul într-un vehicul ca bagaj



AVERTIZARE

Risc de accidentare



NU utilizați scaunul cu roțile ca scaun într-un vehicul, consultați simbolul următor.

Asigurați-vă că scaunul cu roțile este fixat corespunzător. Acest lucru va preveni rănierea pasagerilor în caz de coliziune sau frânare bruscă.

Nu folosiți NICIODATĂ o singură centură de siguranță pentru a fixa atât un pasager, cât și un cărucior invalid.

1. Scoateți accesoriile.
2. Așezați accesoriile într-un loc sigur.
3. Dacă este posibil, pliați scaunul cu roțile și scoateți roțile din spate.
4. Așezați scaunul cu roțile în portbagaj.
5. Dacă scaunul cu roțile NU se află într-o zonă de încărcare separată de habitacul, fixați în siguranță cadrul scaunului cu roțile la vehicul. Puteți utiliza centurile de siguranță neutilizate.

2.5 Pliere / Desfacere



AVERTIZARE

Risc de accidentare

Țineți degetele departe de piesele mobile ale scaunului cu roțile.


2.5.1 Deplierea scaunului cu roțile

1. Montați roțile din spate.
2. Stați în spatele scaunului cu roțile.
3. Înclinați spătarul spre spate.


2.5.2 Plierea scaunului cu roțile

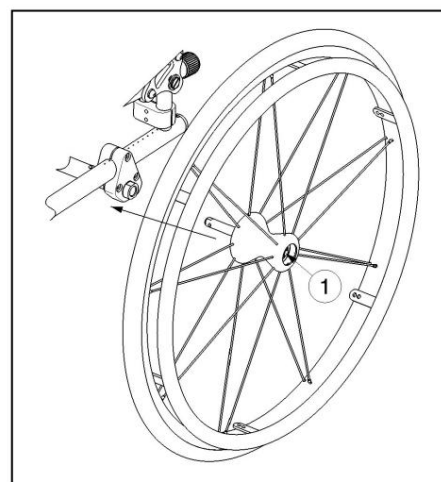
1. Înclinați spătarul.
2. Demontați roțile din spate.

2.5.3 Montarea roților din spate

1. Prindeți roata din spate și apăsați butonul .
2. În timp ce țineți butonul apăsat, introduceți axul roții din spate până când să fie blocat.
3. Eliberați butonul.
4. Verificați dacă roata este fixată în siguranță.

2.5.4 Demontarea roților

1. Asigurați-vă că frânele sunt eliberate.
2. Mergeți în partea laterală a căruciorului unde doriți să scoateți roata.
3. Apăsați butonul  din centrul axului roții.
4. Scoateți roata din cadru.



2.5.5 Rabatarea spătarului scaunului cu roțile



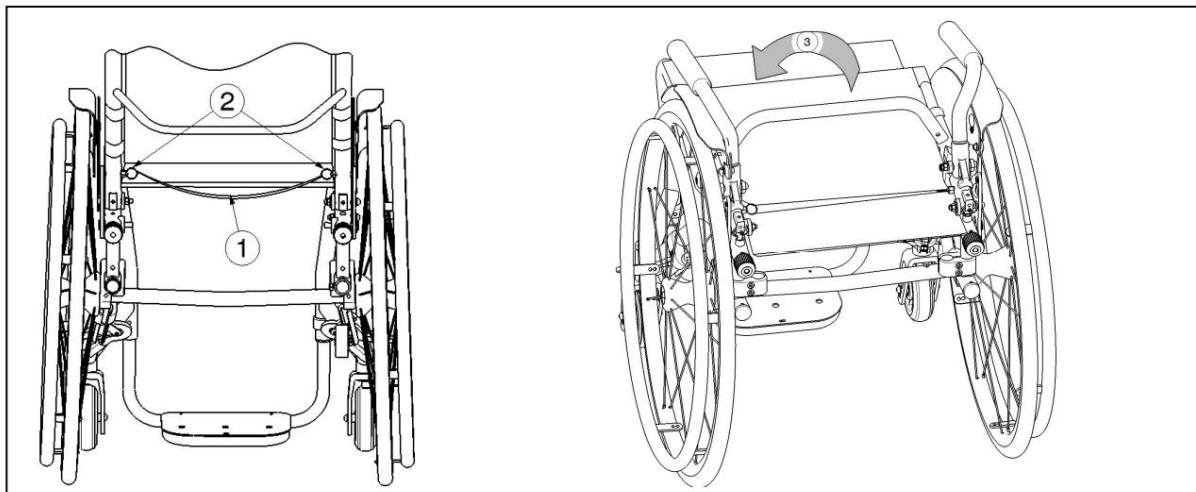
AVERTIZARE

Risc de accidentare

- Asigurați-vă că sunt instalați ambii pini de blocare.

În timpul transportului, spătarul căruciorului poate fi apăsat cât mai mult posibil pe scaun.

1. Dacă este cazul, îndepărtați plăcile laterale detașabile.
2. Trageți cu grijă de cureaua spătarului.
3. Știfturile de siguranță se vor elibera.
4. Înclinați spătarul înainte.



Pentru a înclina spătarul:

1. Trageți spătarul înapoi până când se blochează în poziție.
2. Asigurați-vă că știfturile de blocare sunt introduse în orificiile plăcii de reglare spătar.
3. Înlocuiți plăcile laterale detașabile, dacă este necesar.

2.6 Depozitare



Scaunul cu roțile trebuie depozitat într-un mediu uscat pentru a preveni formarea mușgaiului și deteriorarea tapițeriei, consultați și secțiunea 5.

3 Utilizarea căruciorului



AVERTIZARE

Risc de accidentare

- Începeți prin a citi secțiunile anterioare și a vă familiariza cu utilizarea preconizată. NU utilizați scaunul cu roțile până când nu ați citit și înțeles toate instrucțiunile.

Dacă aveți îndoieli sau întrebări, vă rugăm să contactați distribuitorul local de specialitate, distribuitorul sau consultantul tehnic care vă va putea ajuta.

3.1 Service frâne



AVERTIZARE

Risc de accidentare

- Frânele nu sunt destinate să încetinească scaunul cu roțile în mișcare. Acestea ar trebui utilizate doar pentru a preveni mișcarea nedorită a scaunului cu roțile. • Funcționarea corectă a frânelor este afectată de uzura și contaminarea anvelopelor (apă, ulei, noroi, ...). Verificați starea anvelopelor înainte de fiecare utilizare.

Frânele sunt reglabile și supuse uzurii. Starea frânelor trebuie verificată înainte de fiecare utilizare.

Înainte de a elibera frânele, asigurați-vă că scaunul cu roțile se află pe o suprafață plană și nivelată. Nu eliberați niciodată ambele frâne simultan.

Frâne cu pârghie



Frâna cu manetă poate fi montată în două moduri (în două direcții), ceea ce se decide la comanda căruciorului. În funcție de direcția aleasă, frâna trebuie împinsă sau trasă pentru a se cupla.



Eliberarea frânelor (A): 1.

1. Prindeți o jantă de acționare cu o mână.
2. Apăsați sau trageți maneta (10) a celei de-a DOUA roți.
3. Repetați pentru cealaltă roată și frâna de mână.

Acționarea frânelor (B): 1.

1. Prindeți o jantă de acționare cu o mână.
2. Împingeți sau trageți tija (10) celei de-a DOUA roți până când simțiți o blocare clară.
3. Repetați pentru cealaltă roată și frâna de mână.

Frâne sport Frânele

sport sunt amplasate sub scaun.

Eliberarea frânelor:

1. Prindeți o jantă de acționare cu o mână.
2. Împingeți a doua manetă a roții ÎNAINTE.
3. Repetați pentru cealaltă roată și frâna de mână.

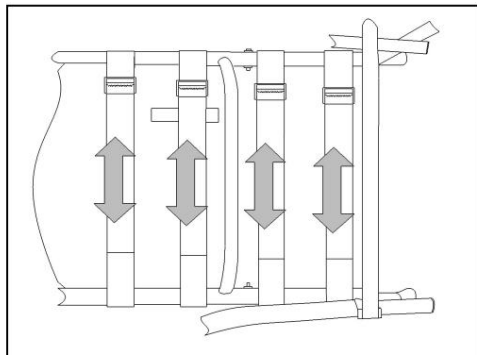
Acționarea frânelor:

1. Prindeți o jantă de acționare cu o mână.
2. Împingeți a doua tijă a roții ÎNAPOI până când simțiți o blocare clară.
3. Repetați pentru cealaltă roată și frâna de mână.



3.2 Suport pentru scaun L

AVERTISMENT: Risc de accidentare - verificați dacă toate centurile sunt fixate corect.
napi.



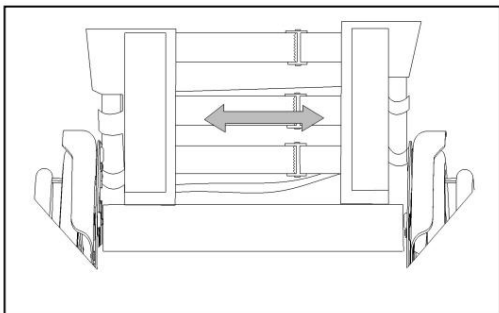
Scaunul pentru scaun cu rotile are un sistem de suspensie cu curele reglabile cu velcro pentru a regla flexibilitatea spătarului.

1. Desfaceți clemele.
2. Trageți cureaua corespunzătoare în poziția dorită.
3. Așezați cureaua reglabilă înapoi pe Velcro, apăsând-o cu mâna pe cealaltă parte a curelei.

3.3 Suport spătar L

AVERTISMENT: Risc de accidentare - Verificați dacă toate curelele sunt fixate bine.
napi.

Modelul Sagitta oferă opțiunea de ajustare a flexibilității spătarului, astfel încât spatele utilizatorului este susținut în grade diferite.



1. Îndepărtați perna spătarului trăgând de velcro înapoi și apoi înainte. Aceasta va expune sistemul de suspensie, care are trei curele ce pot fi reglate independent.
2. Desfaceți curelele Velcro ale curelelor corespunzătoare.
3. Trăgând curelele în poziția corespunzătoare, puteți regla tensiunea fiecărei curele, permițându-vă să alegeți suportul de spate dorit.
4. Instalați perna spătarului din față în spate și fixați scaiul apăsând ușor perna cu mâna.

3.4 Urcarea și coborârea din scaunul cu rotile



AVERTIZARE

Risc de accidentare

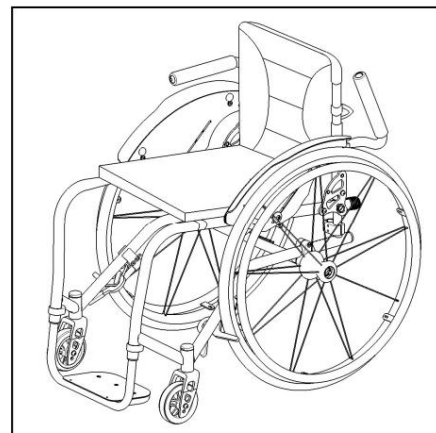
• Dacă nu vă puteți urca sau ieși singur în patul de recuperare în siguranță, ar trebui să ceri ajutorul cuiva. • Nu stai în picioare pe suportul pentru picioare.

1. Așezați căruciorul cât mai aproape de un scaun, o canapea sau un pat de care vrei să cobori.
2. Verificați dacă ambele frâne sunt acționate.
3. Dacă scaunul cu rotile are cotiere și vă urcați din lateralul scaunului cu rotile, ridicați cotiera de pe aceeași parte.
4. Intrați/coborâți din scaunul cu rotile.

3.4.1 Poziția corectă în scaunul cu rotile Recomandări pentru

utilizarea confortabilă a scaunului cu rotile: • Poziționați spatele cât mai aproape de spătar. •

Asigurați-vă că coapsele sunt la nivel - dacă este necesar, ajustați lungimea suporturilor pentru picioare (consultați instrucțiunile de instalare).





3.5 Mersul în scaun cu rotile



ATEN IE

Risc de vătămare corporală și

deteriorare • Înainte de fiecare utilizare, asigurați-vă că: o frânele de parcare funcționează corect, o anvelopele sunt în stare bună, vezi §4. • Aveți grijă să nu vă introduceți degetele în spițele roților. • Nu acționați janta motoare cu mâinile ude. • Aveți grijă să nu vă blocați mâinile pe janta motoare atunci când conduceți prin pasaje înguste. • NU conduceți peste pante abrupte, obstacole, trepte sau borduri mai mari decât cele specificate în §5. • Când opriți pe o pantă (mică), acționați frânele. • Asigurați-vă că toate cele patru roți sunt în contact cu solul atunci când conduceți în sus și în jos

pantă. •

Conduceți pe pante cât mai încet posibil. • Când conduceți pe drumuri publice, folosiți întotdeauna trotuarul. • Acordați atenție drumului pentru gropi sau spații unde roțile s-ar putea bloca.

prins în capcană.

• Evitați pietrele și alte obiecte care pot bloca roțile. • Asigurați-vă că platformele nu ating pământul atunci când depășiți un obstacol. • Nu utilizați scaunul cu rotile în lift. • Dacă este posibil, purtați centura de siguranță. • Acordați întotdeauna atenție intervalului de rotire al platformei pentru a evita rănirea persoanelor din apropiere sau deteriorarea obiectelor. • Dacă nu aveți experiență în utilizarea unui scaun cu rotile, cereți ajutorul altei persoane. Luați mâinile de pe roți și așezați picioarele pe platformă.

Folosiți întotdeauna doi ajutoare când urcați trepte. Nu încercați să folosiți scări care nu sunt accesibile scaunelor cu rotile.

3.5.1 Conducerea unui scaun cu rotile:

1. Eliberați frânele.
 1. Prindeți ambele inele de acționare de punctul lor cel mai înalt.
 2. Aplecați-vă înainte și împingeți inelele de acționare înainte până când sunt drepte
3. Mută mâinile înapoi în partea de sus a inelelor de acționare și repetă mișcarea.

canon.

PL



4 Întreținere

4.1 Timp de întreținere



AVERTIZARE

Risc de vătămare corporală și deteriorare

Reparațiile și înlocuirea pieselor pot fi efectuate numai de către persoane instruite și se pot utiliza piese de schimb originale Vermeiren.



Frecvența întreținerii depinde de frecvența și intensitatea utilizării.
Contactați distribuitorul pentru a programa un program de inspecție/întreținere/reparații.

Instrucțiunile de întreținere pot fi găsite pe site-ul Vermeiren: www.vermeiren.pl.

Înainte de fiecare utilizare

Revedeți următoarele puncte:

- Toate piesele: Prezente, nedeteriorate și neuzate.
- Toate piesele: Curate, vezi § 4.2.2.
- Roți, spătar, scaun, suport pentru gambe, cotieră, platforme pentru picioare: Bune fixat.
- Starea roților/anvelopelor, vezi § 4.2.1;
- Starea pieselor cadrului: Fără deformări, instabilitate, conexiuni slabe sau slăbite
- Șezutul, spătarul, cotierele, suporturile pentru gambe și spătarul (dacă este cazul): Niciunul uzură excesivă (lovituri, deteriorări sau rupturi).
- Frâne: Nedeteriorate și funcționale.

Contactați distribuitorul specializat pentru eventuale reparații sau înlocuiri.

O dată pe an sau mai des

Solicitați inspecția și revizia scaunului rulant cel puțin o dată pe an sau mai des la un distribuitor calificat. Frecvența minimă de întreținere depinde de utilizare și trebuie stabilită de comun acord cu distribuitorul calificat.

4.2 Instrucțiuni de întreținere

4.2.1 Roți și anvelope



Funcționarea corectă a frânelor depinde de starea anvelopelor și poate varia din cauza uzurii și contaminării (apă, ulei, noroi, ...).

Îndepărtați firele, părul, nisipul și fibrele de pe roți.

Verificați profilul anvelopei. Dacă adâncimea benzii de rulare este mai mică de 1 mm, anvelopele trebuie înlocuite.

Vă rugăm să contactați distribuitorul dumneavoastră specializat în această privință.

Umflați fiecare anvelopă la presiunea corespunzătoare (consultați informațiile privind presiunea în anvelope).

4.2.2 Curățare

ATEN IE

Risc de deteriorare din cauza umezelii.

- Nu folosiți niciodată un furtun sau un aparat de spălat cu presiune pentru a curăța scaunul cu rotile.

Ștergeți toate părțile rigide ale căruciorului cu o lavetă umedă (nestorsă).

Dacă este necesar, folosiți un săpun blând, potrivit pentru vopsele și materiale sintetice.



Tapiteria poate fi curățată cu apă caldă și săpun delicat. Nu folosiți agenți de curățare agresivi.

4.2.3 Dezinfecție

ATEN IE

Risc de deteriorare

Dezinfecția poate fi efectuată numai de către persoane instruite. Consultați distribuitorul specializat.

PL

4.3 Depanare Chiar și atunci când utilizați corect

căruciorul, pot apărea probleme tehnice. În astfel de cazuri, vă rugăm să contactați distribuitorul local de specialitate.



AVERTIZARE

Risc de rănire și deteriorare a scaunului cu rotile

NU reparați NICIODATĂ scaunul cu rotile încercând să rezolvați problema.

Următoarele simptome pot indica o problemă gravă. Prin urmare, dacă observați orice discrepanțe, contactați întotdeauna distribuitorul specializat.

- Zgomote ciudate; • Uzură neuniformă a benzii de rulare a anvelopelor;
- Mișcări sacadate; • Scaunul cu rotile trage într-o parte; • Ansambluri de roți deteriorate sau crăpate.

4.4 Durata de viață estimată Durata medie de viață a unui

scaun cu rotile este de 5 ani. Această durată de viață poate fi mai lungă sau mai scurtă în funcție de frecvența de utilizare, condițiile de conducere și întreținerea scaunului cu rotile.

4.5 Reutilizare

Înainte de fiecare reutilizare, scaunul cu rotile trebuie dezinfectat, inspectat și întreținut în conformitate cu instrucțiunile din §4.1 și §4.2.

4.6 Încetarea utilizării

La sfârșitul duratei sale de viață, scaunul cu rotile trebuie eliminat în conformitate cu reglementările locale de mediu. Cea mai bună modalitate este dezasamblarea scaunului cu rotile pentru a facilita transportul pieselor care urmează să fie eliminate.



5 Parametri tehnici

Specificațiile tehnice de mai jos descriu scaunul cu roțile în configurația sa standard. Dacă utilizați alte suporturi pentru picioare/cotiere sau alte accesorii, specificațiile vor varia.

Producător	Vermeiren
Tip	Scaun cu roțile manual
Model	Sagitta
Greutatea maximă a utilizatorului	100 kg

Descriere	Dimensiuni	
Lățimea utilă a scaunului	360 mm 380 mm 400 mm 420 mm 440 mm 460 mm	
Lățime totală (depinde de lățimea scaunului, unghiul roților spate 0°)	550 mm 570 mm 590 mm 610 mm 630 mm 650 mm	
Lățime totală (depinde de lățimea scaunului, unghiul roții spate 2°)	570 mm 590 mm 610 mm 630 mm 650 mm 670 mm	
Lățime totală (depinde de lățimea scaunului, unghiul roții spate 4°)	605 mm 625 mm 645 mm 665 mm 685 mm 705 mm	
Lățime totală (depinde de lățimea scaunului, unghiul roții spate 6°)	645 mm 665 mm 685 mm 705 mm 725 mm 745 mm	
Lățime totală (depinde de lățimea scaunului, unghiul roții spate 8°)	680 mm 700 mm 720 mm 740 mm 760 mm 780 mm	
Descriere	Dimensiuni minime	Dimensiuni maxime
Lungime totală cu suport pentru picioare	755 mm	855 mm
Lungime după demontare (roțile scoase)	580 mm	680 mm
Lățime după demontare (roți scoase)	430 mm	530 mm
Înălțimea pliată	580 mm	
Greutate totală	11,7 kg	
Greutatea celei mai grele părți (fără pernele de șezut și spătar și roți)	± 7,05 kg	
Stabilitate statică la vale	14°	
Stabilitate statică în urcare	6°	
Stabilitate statică pe	7°	
Capacitatea de a trece peste un obstacol	40 mm	
Unghiul de înclinare al scaunului	7°	
Adâncimea șezutului utilizabilă	330 mm	420 mm
Înălțimea marginii frontale a scaunului	cu pernă: 470 mm fără pernă: 430 mm	cu pernă: 520 mm fără pernă: 480 mm
Unghiul spătarului	-7°	7°
Înălțimea spătarului	230 mm	430 mm
Distanța de la scaun la suportul pentru picioare	420 mm	480 mm
Unghiul dintre scaun și suportul pentru picioare	-3°	
Distanța dintre apărătoarea de stropire și scaun	90 mm	
Poziția frontală a structurii de protecție împotriva stropirii	Nu se aplică	



Diametrul jantei	535 mm				
Poziția axei orizontale (girație)	40 mm		150 mm		
Raza minimă de bracăj	1000 mm		1200 mm		
Roțile din spate	22" x 1 3/8-Alu		24" x 1 1/8-Alu		
Presiunea în anvelope, roțile spate (motoare)	6 - 10 bari				
Unghiul roții spate	0°	2°	4°	6°	8°
Roți pivotante	3"		4"		5"
Presiunea în anvelope, roți pivotante	Nu se aplică				
Temperatura de depozitare și utilizare	+ 5 °C		+ 41 °C		
Umiditatea aerului pentru depozitare și utilizare	30%		70%		
Producătorul își rezervă dreptul de a modifica parametrii tehnici. Toleranță de măsurare: ± 15 mm / 1,5 kg / 1,5°					

Tabelul 1: Parametri tehnici Sagitta

Producător	Vermeiren
Tip	Scaun cu roțile manual
Model	Sagitta SI
Greutatea maximă a utilizatorului	100 kg

Descriere	Dimensiuni					
Lățimea utilă a scaunului	360 mm	380 mm	400 mm	420 mm	440 mm	460 mm
Lățime totală (depinde de lățimea scaunului, unghiul roților spate 0°)	550 mm	570 mm	590 mm	610 mm	630 mm	650 mm
Lățime totală (depinde de lățimea scaunului, unghiul roții spate 2°)	570 mm	590 mm	610 mm	630 mm	650 mm	670 mm
Lățime totală (depinde de lățimea scaunului, unghiul roții spate 4°)	605 mm	625 mm	645 mm	665 mm	685 mm	705 mm
Lățime totală (depinde de lățimea scaunului, unghiul roții spate 6°)	645 mm	665 mm	685 mm	705 mm	725 mm	745 mm
Lățime totală (depinde de lățimea scaunului, unghiul roții spate 8°)	680 mm	700 mm	720 mm	740 mm	760 mm	780 mm
Descriere	Dimensiuni minime		Dimensiuni maxime			
Lungime totală cu suport pentru picioare	755 mm		855 mm			
Lungime după demontare (roțile scoase)	580 mm		680 mm			
Lățime după demontare (roți scoase)	430 mm		530 mm			
Înălțimea pliată	580 mm					
Greutate totală	11,7 kg					
Greutatea celei mai grele părți (fără pernele de șezut și spătar și roți)	± 7,05 kg					
Stabilitate statică la vale	14°					
Stabilitate statică în urcare	0°					
Stabilitate statică pe	7°					
Capacitatea de a trece peste un obstacol	40 mm					



Parametri tehnici

Unghiul de înclinare al scaunului	0°	10°			
Adâncimea șezutului utilizabilă	330 mm	420 mm			
Înălțimea marginii frontale a scaunului	cu pernă: 470 mm fără pernă: 430 mm	cu pernă: 520 mm fără pernă: 480 mm			
Unghiul spătarului	-7°	7°			
Înălțimea spătarului	230 mm	430 mm			
Distanța de la scaun la suportul pentru picioare	420 mm	480 mm			
Unghiul dintre scaun și suportul pentru picioare	-6°	4°			
Distanța dintre apărătoarea de stropire și scaun	90 mm				
Poziția frontală a structurii de protecție împotriva stropirii	Nu se aplică				
Diametrul jantei	535 mm				
Poziția axei orizontale (girație)	40 mm	150 mm			
Raza minimă de brațaj	1000 mm	1200 mm			
Roțile din spate	22" x 1 3/8-Alu	24" x 1 1/8-Alu			
Presiunea în anvelope, roțile spate (motoare)	6 - 10 bari				
Unghiul roții spate	0°	2°	4°	6°	8°
Roți pivotante	3"	4"	5"		
Presiunea în anvelope, roți pivotante	Nu se aplică				
Temperatura de depozitare și utilizare	+ 5 °C	+ 41 °C			
Umiditatea aerului pentru depozitare și utilizare	30%	70%			
Producătorul își rezervă dreptul de a modifica parametrii tehnici. Toleranță de măsurare: ± 15 mm / 1,5 kg / 1,5°					

Tabelul 2: Parametri tehnici Sagitta SI



Formular de înregistrare pe site

Acest produs (nume): a fost
verificat (I), întreținut (S), reparat (R) sau dezinfectat (D):

De (ștampilă): Tipul postului: I / S / C / D Data:	De (ștampilă): Tipul postului: I / S / C / D Data:	De (ștampilă): Tipul postului: I / S / C / D Data:
De (ștampilă): Tipul postului: I / S / C / D Data:	De (ștampilă): Tipul postului: I / S / C / D Data:	De (ștampilă): Tipul postului: I / S / C / D Data:
De (ștampilă): Tipul postului: I / S / C / D Data:	De (ștampilă): Tipul postului: I / S / C / D Data:	De (ștampilă): Tipul postului: I / S / C / D Data:
De (ștampilă): Tipul postului: I / S / C / D Data:	De (ștampilă): Tipul postului: I / S / C / D Data:	De (ștampilă): Tipul postului: I / S / C / D Data:
De (ștampilă): Tipul postului: I / S / C / D Data:	De (ștampilă): Tipul postului: I / S / C / D Data:	De (ștampilă): Tipul postului: I / S / C / D Data:

Vermeiren GROUP



Piața Vermeiren 1 / 15
2920 Kalmthout
FI

Site web: www.vermeiren.com

061777777

Instrucțiuni pentru distribuitorul specializat

Acest manual de instrucțiuni este parte integrantă a produsului și trebuie inclus cu fiecare produs vândut.

Versiune: E, 2024-02

UDI de bază: 5415174 122106Sagitta JD
5415174 122106Sagitta SI QS

Toate drepturile rezervate, inclusiv traducerea.