

# Manual de utilizare

UTILIZARE MANUALĂ

UTILIZARE

GEBRAUCHSANWEISUNG

MANUALEDI

INSTRUCȚIUNI

MANUAL DE INSTRUCȚIUNI

MANUAL DE INSTRUCȚIUNI

NÁ VODKOBSTRUZE

## Pluo







# Cuprins

Cuprins .....	1
Introducere .....	2
1     Produsul dumneavoastră .....	3
1.1 Accesorii .....	3
2     Înainte de utilizare.....	4
2.1 Scop.....	4
2.2 Instrucțiuni generale de siguranță .....	4
2.3 Simboluri pe căruciorul de duș.....	5
2.4 Prima utilizare și depozitare .....	5
3     Utilizarea căruciorului de duș .....	6
3.1 Frâne.....	6
3.2 Cotieră.....	7
3.3 Suport pentru picioare .....	7
3.4 Găleată pentru toaletă.....	7
3.5 Transferul la/de la un cărucior de duș .....	7
3.6 Transportul căruciorului de duș pe roți/peste .....	8
4     Instalare și reglaje.....	9
4.1 Instrumente.....	9
4.2 Metoda de livrare.....	9
4.3 Asamblare (dezasamblare) .....	9
4.4 Instalarea și reglarea tetierei .....	11
4.5 Reglarea înălțimii scaunului (doar pentru roți de 5") .....	11
4.6 Instalarea centurii de siguranță .....	11
4.7 Instalarea suportului de siguranță.....	11
5     Întreținere.....	12
5.1 Puncte supuse întreținerii .....	12
5.2 Instrucțiuni de întreținere .....	12
5.3 Diagnosticarea și rezolvarea problemelor .....	13
5.4 Durata de viață estimată .....	13
5.5 Sfârșitul utilizării .....	13
6     Date tehnice .....	14



## Intrare

Vă rugăm să citiți cu atenție acest manual. Acesta vă va familiariza cu funcționarea, capacitățile și limitele căruciorului dumneavoastră pentru duș.

Dacă aveți întrebări care nu găsesc răspuns în manual, vă rugăm să contactați distribuitorul local. Aceștia vă vor ajuta cu plăcere.

Pentru a asigura siguranța și a prelungi durata de viață a produsului dumneavoastră, vă rugăm să aveți grijă de acesta și să îl inspectați și să îl reparați periodic.

Acest produs este garantat în condiții normale de utilizare și întreținere, așa cum este descris în acest manual. Deteriorarea produsului rezultată din utilizarea necorespunzătoare sau lipsa de întreținere va anula garanția.

Acest manual reflectă cele mai recente evoluții ale produsului. Vermeiren își rezervă dreptul de a face modificări la acest tip de produs fără nicio obligație de a adapta sau înlocui produse similare, livrate anterior.

Ilustrațiile sunt furnizate pentru a completa instrucțiunile din acest manual. Detaliile produsului prezentat pot diferi de produsul real pe care îl dețineți.

Pe site-ul nostru <http://www.vermeiren.com/> există întotdeauna cea mai recentă versiune \_\_\_\_\_ informații relevante. Vă rugăm să vizitați site-ul web în mod regulat, deoarece este posibil să publicăm informații actualizate.

Persoanele cu deficiențe de vedere pot descărca versiunea electronică a acestui manual și o pot asculta folosind software de conversie a textului în vorbire.



Manual de utilizare pentru cărucior

Pentru utilizator/asistent/supervizor



Manual de servicii de igienă

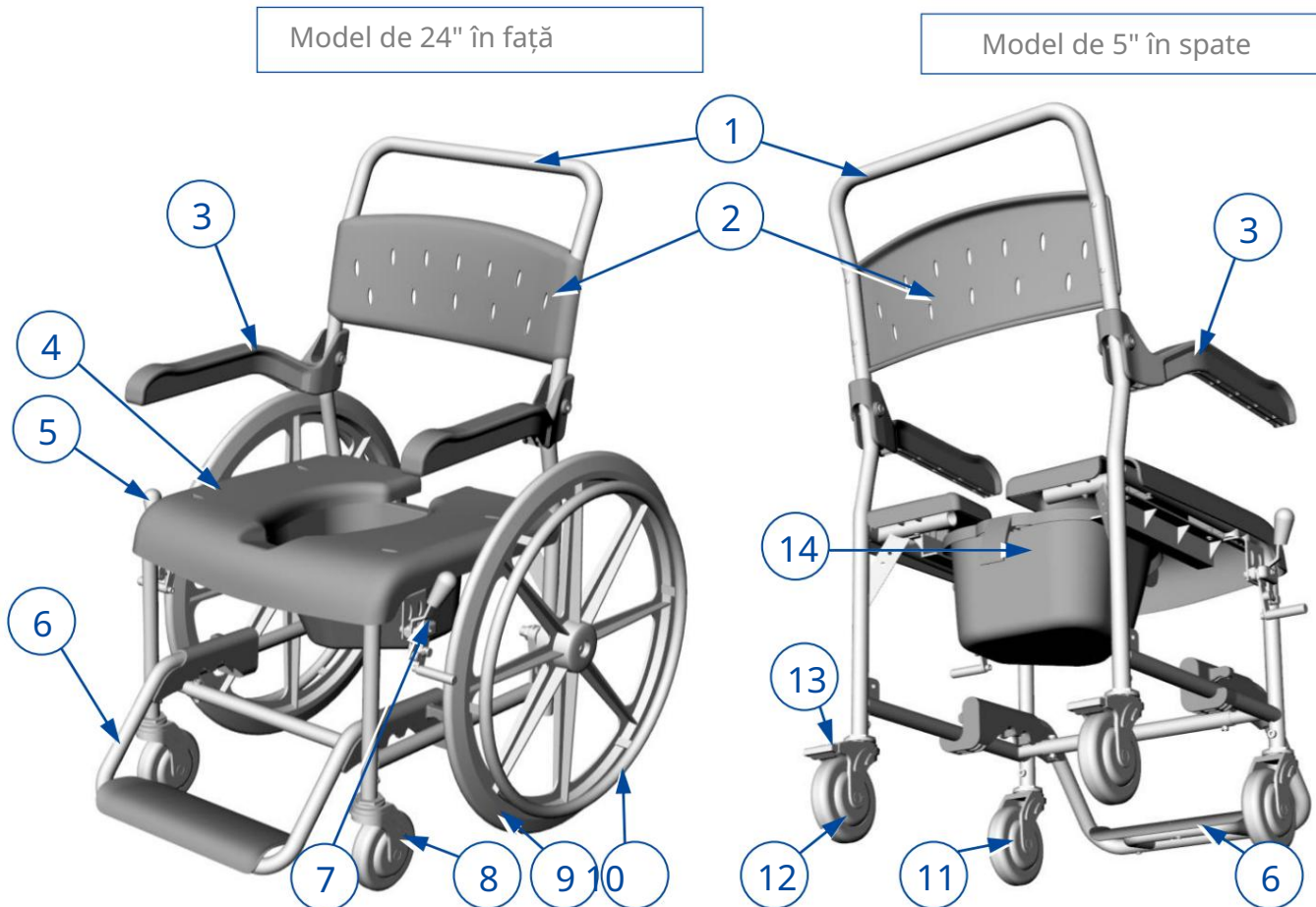
Pentru vânzătorul specializat



Declarație CE de conformitate

## 1 Produsul dumneavoastră

Acest cărucior de duș cu găleată opțională pentru toaletă este conceput pentru utilizare în băi. Sunt disponibile două versiuni: cu 4 roți sau cu roți spate de 24".



1. Cadrul spătarului/mânerul de împingere
2. Spătar
3. Cotieră rotativă
4. Scaun
5. Maneta de frână
6. Suport pentru picioare
7. Frână de mână (numai pentru versiunea cu jante de 24")

8. Roată față (direcție)
9. Roată spate 24"
10. Tracțiune (doar pentru versiunea cu roți de 24")
11. Roată față (direcție)
12. Roată spate 5"
13. Frână de mână (numai pentru versiunea cu roți de 5")
14. Găleată pentru toaletă

### 1.1 Accesorii

Următoarele accesorii sunt disponibile pentru cărucioarele de duș Pluo:

1. Înălțime reglabilă a piciorului (doar 5")
2. Tetieră
3. Centuri de siguranță
4. Vestă de siguranță
5. Șezutul și spătarul din PU
6. Scaun cu gel
7. Suporturi laterale
8. Suport de siguranță



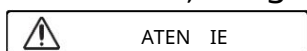
## 2 Înainte de utilizare

### 2.1 Destin

Această secțiune oferă o scurtă descriere a utilizării prevăzute a căruciorului de duș. Restul secțiunilor instrucțiunilor includ avertismente importante. Acestea avertizează utilizatorii cu privire la posibilitatea utilizării necorespunzătoare a produsului.

- Indicații și contraindicații: Căruciorul de duș este destinat persoanelor cu capacitate de mers limitată sau inexistentă. Numeroase tipuri de accesorii permite utilizarea completă a scaunului cu roțile de către persoanele în vârstă și persoanele afectate de dizabilități din cauza: paraliziei; pierderii membrelor; deteriorării sau deformării membrelor; articulațiilor rigide sau deteriorate; insuficienței cardiace și circulației sanguine deficitare; tulburărilor de echilibru; cașexie (pierderea masei musculare). Scaunul cu roțile pentru duș de 5" poate fi operat de un asistent. Modelul de 24" poate fi, de asemenea, operat de către utilizator.
- Căruciorul de duș este destinat exclusiv utilizării în interior. ca cărucior de baie și mijloc de transport către/dinspre baie.
- Căruciorul pentru duș este proiectat și fabricat pentru transportul unei singure (1) persoane cu o greutate maximă de 150 kg. Nu este destinat transportului de bunuri, obiecte sau oricărei alte utilizări decât cele descrise anterior.
- Acolo unde este cazul, utilizați numai accesorii și piese de schimb aprobate de Vermeiren.
- Vă rugăm să vă familiarizați cu toate datele tehnice și limitările căruciorului de duș, care sunt prezentate în §6.
- Garanția pentru acest produs se bazează pe utilizarea și întreținerea normală, așa cum este descrisă în acest manual. Deteriorarea produsului cauzată de utilizarea necorespunzătoare sau de lipsa de întreținere va anula garanția.

### 2.2 Instrucțiuni generale de siguranță



Risc de vătămare corporală și/sau deteriorare

Vă rugăm să citiți și să urmați instrucțiunile din acest manual.

Nerespectarea acestor instrucțiuni poate duce la vătămări corporale sau la deteriorarea căruciorului de duș.

În timpul funcționării, vă rugăm să rețineți următoarele avertismente generale:

- Nu utilizați căruciorul de duș dacă utilizatorul se află sub influența alcoolului, medicamentelor sau a altor substanțe care pot afecta capacitatea de a conduce. Acest lucru este valabil și pentru asistentul care operează căruciorul de duș.
- Unele părți ale căruciorului de duș se pot încălzi sau reci foarte tare din cauza temperaturii ambientale, a radiațiilor solare, a dispozitivelor de încălzire sau a apei de spălare. Fiți atenți când le atingeți.
- Nu vă aplecați prea mult înainte sau în lateral pentru a evita căderea.
- Nu stați în picioare pe suportul pentru picioare
- Căruciorul de duș poate fi ridicat doar atunci când nimeni nu stă pe el. Țineți căruciorul de duș de țevile cadrului.
- Înainte de fiecare utilizare, verificați dacă există piese deteriorate sau crăpate. Nu utilizați căruciorul de duș dacă este în stare proastă. Contactați distribuitorul specializat pentru orice reparații sau piese de schimb. • Structura căruciorului de duș nu trebuie modificată în niciun fel.
- Urmați instrucțiunile de întreținere și service. Producătorul nu este responsabil pentru nicio daună cauzate de întreținerea/servicierea necorespunzătoare.



În cazul unui incident grav care implică produsul, vă rugăm să anunțați Vermeiren sau distribuitorul dumneavoastră specializat, precum și autoritățile competente din țara dumneavoastră.

### 2.3 Simboluri pe căruciorul de duș Următoarea listă

de simboluri se aplică căruciorului de duș. Simbolurile pot fi găsite în standardele ISO relevante (ISO 7000, ISO 7001 și IEC 417).



Greutatea maximă a utilizatorului în kg



Numai pentru uz interior



Denumirea tipului



Risc de tăiere

### 2.4 Prima utilizare și depozitare



ATEN IE

Risc de deteriorare a bateriei

- Pentru detalii tehnice privind depozitarea, consultați capitolul 6.

## 3 Utilizarea unui cărucior de dus



AVERTIZARE

Risc de accidentare

• Mai întâi, citiți secțiunile anterioare și familiarizați-vă cu utilizarea preconizată. NU utilizați căruciorul pentru dus până nu ați citit și înțeles toate instrucțiunile. • Dacă aveți îndoieli sau întrebări, contactați distribuitorul local specializat, îngrijitorul sau consultantul tehnic care vă va putea ajuta.

• Asigurați-vă că mâinile, hainele, curelele, cataramele sau bijuteriile nu se prind în roți sau în timpul reglajelor.

PL

### 3.1 Frâne



ATEN IE

Risc de vătămare corporală și/sau deteriorare

• Nu folosiți frânele pentru a încetini căruciorul.

Camionul este echipat cu două frâne de parcare acționate manual. Aceste frâne sunt folosite pentru a imobiliza camionul atunci când este oprit.

#### 3.1.1 Frâne de parcare pentru modelul de 24"

Eliberarea frânelor [A]: 1.

Prindeți ferm mânerul cu o mână (sau un asistent ține mânerul de împingere cu o mână)

2. Trageți maneta de frână (10) a celei de-a DOUA roți ÎNAPOI.

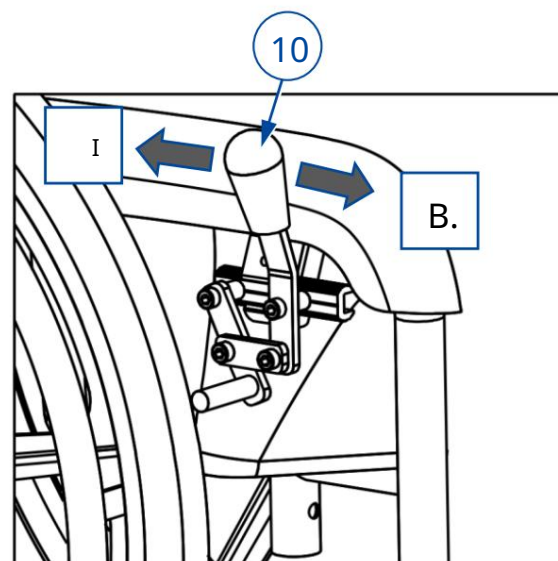
3. Repetați cu cealaltă roată și frâna de mână.

Acționarea frânelor [B]: 1.

Prindeți ferm mânerul cu o mână (sau rugați un asistent să țină mânerul de împingere cu o mână)

2. Împingeți maneta de frână (10) a celei de-a DOUA roți ÎNAINTE până când se simte fermă și se blochează.

3. Repetați cu cealaltă roată și frâna de mână.



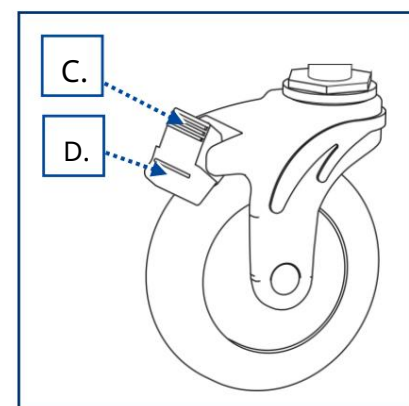
#### 3.1.2 Frâne de parcare pentru modelul de 5"

Eliberarea frânelor [C]: Apăsați

partea superioară a manetei de frână înapoi cu piciorul.

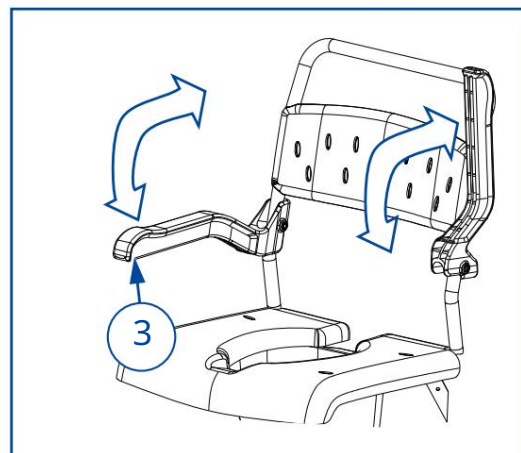
Acționarea frânelor [D]:

Apăsați maneta de frână în jos cu piciorul, spre roata pivotantă.



### 3.2 cotieră

- Întoarceți-l mai tare pentru a face loc pentru exagerare din partea utilizatorului.
- Rotiți în jos astfel încât utilizatorul să poată sta confortabil.

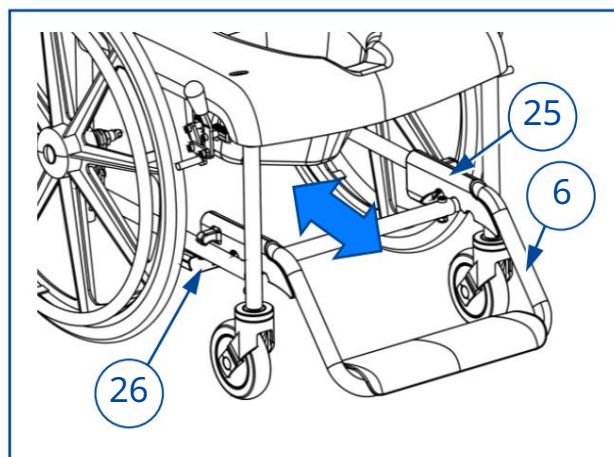


PL

### 3.3 Suport pentru picioare

Pentru a introduce și a scoate:

- Împingeți suportul pentru picioare (6) spre interior cu piciorul pentru a face loc utilizatorului pentru transfer.
- Trageți suportul pentru picioare în afară pentru a-l readuce în poziția anterioară. Asigurați-vă că tubul frontal este poziționat în locașul suportului suportului pentru picioare (25) (3 poziții disponibile)



Demontare și asamblare:

- Demontați trăgând de mânerul (26) de pe tuburile cadrului de pe partea stângă și dreaptă. Introduceți suportul pentru picioare între tuburile cadrului roților din față.
- Pentru reasamblare, împingeți suportul pentru picioare (26) pe tubul cadrului, pe partea stângă și dreaptă. Asigurați-vă că tubul frontal este poziționat în locașul suportului pentru picioare (25).

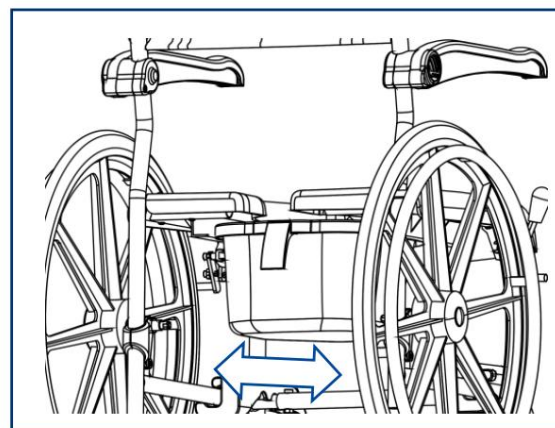
### 3.4 Găleată pentru toaletă

Inserare:

- Așezați găleata pentru toaletă în spate, cu marginea pe cele două ghidaje. • Glisați-o înainte până când găleata se blochează.

Îndepărtare:

- Glisați găleata înapoi, susținând-o cu cealaltă mână mână.



### 3.5 Transferul la/de la un scaun cu roțile pentru duș



ATEN IE

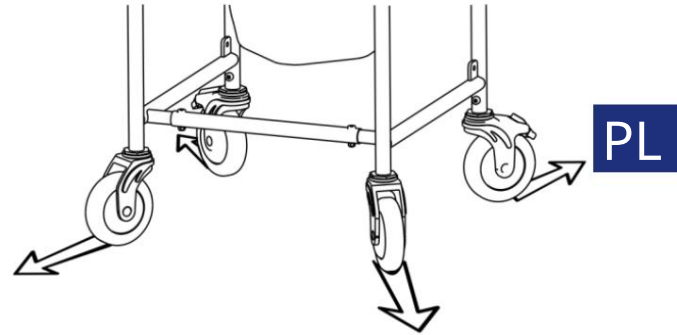
Risc de vătămare corporală și deteriorare

- Dacă utilizatorul nu se poate transfera în siguranță, acesta ar trebui să solicite asistență.
- Nu stați pe suporturile pentru picioare în timpul transferului.
- Nu vă sprijiniți de cotiere în timpul transferului.



## Transfer

- Plasați căruciorul pentru duș cât mai aproape de utilizatorul care stă pe scaun, canapea, fotoliu, pat etc.
- Rotiți roțile spre exterior pentru o stabilitate sporită, consultați ilustrația.
- Acționați frânele, vezi §3.1.
- Împingeți suportul pentru picioare sub scaun și rabatați una dintre cotiere în sus (vezi §3.3 și §3.2).
- Utilizatorul se poate transfera în/din scaunul cu roțile independent, folosindu-și mâinile. Alternativ, poate folosi un echipament de ridicare sau poate cere ajutorul unui asistent.



### Stând într-un scaun cu roțile

- Așezați-vă pe scaun astfel încât partea inferioară a spatelui să se sprijine de spătar.
- Rabatați din nou cotiera și/sau suportul pentru picioare.
- Așezați picioarele pe suport.
- Asigurați-vă că aveți coapsele orizontale; reglați suportul pentru picioare în consecință, consultați §3.3.

## 3.6 Călătorie pe un cărucior de duș



Pentru informații despre depășirea pragurilor și a altor obstacole, vă rugăm să consultați manualul de utilizare al căruciorului de pe site-ul nostru web.



ATEN IE

Risc de vătămare corporală și deteriorare

- Înainte de fiecare utilizare, asigurați-vă că:
    - o Toate piesele sunt fixate corect și ferm, vezi § 4. o Frânele funcționează corect, vezi § 3.1.
  - Țineți picioarele pe suport.
- Depășiți pragurile și alte obstacole mergând cu spatele.



## 4. Instalare și reglaje



Risc de vătămare corporală și deteriorare

- Folosiți doar intervalele descrise în acest manual.

### 4.1 Instrumente

Pentru a asambla/dezasambla și regla căruciorul de duș, veți avea nevoie de următoarele unelte:

- Set de 13 chei
- Set de chei Allen 3 - 4 - 5

### 4.2 Metoda de livrare

În funcție de metoda de ambalare, cadrul și roțile sunt fie asamblate, fie dezamblate. Pentru cutiile mici cu cadrul dezamblat, livrarea include următoarele piese:

- Cadru stâng cu cotieră
- Cadru drept cu cotieră
- Țeavă frontală a cadrului
- Cadru spătar
- Spătar
- Două suporturi cu roți pivotante, fără frâne
- Două stabilizatoare cu roți spate și frâne (doar modelul de 5")
- Două roți spate de 24" (doar la modelul de 24")
- Suport pentru picioare
- Accesorii
- Manual de utilizare

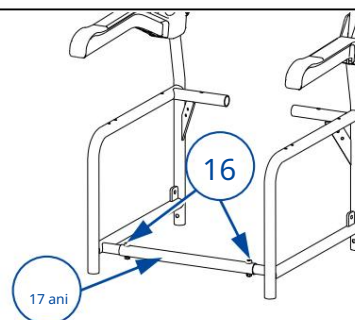
Înainte de utilizare, verificați dacă nu lipsesc sau nu sunt deteriorate piese.

### 4.3 Asamblare (dezasamblare)

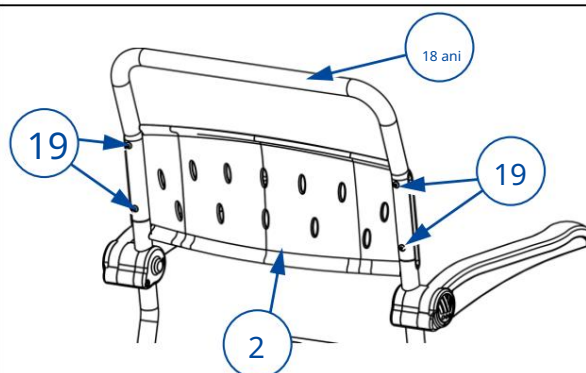


Următoarele descrie modul de asamblare a căruciorului. Pentru dezamblare, urmați aceiași pași în ordine inversă.

1. Conectați cadrul stâng și cadrul drept în față folosind țeava cadrului (17):
  - Introduceți șuruburile cu cap hexagonal (16) în orificiile din cadru, strângeți bine șuruburile și piulițele.
  - Verificați dacă piesele cadrului sunt asamblate corect și ferm.



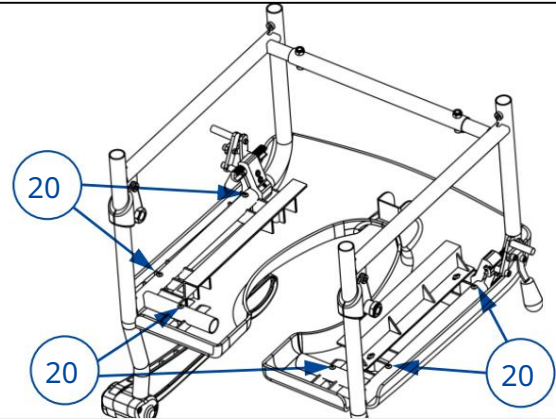
2. Conectați cadrul stâng și drept din spate cu cadrul spătarului (18):
  - Glisați țeava cadrului spătarului (18) pe partea proeminentă capetele tuburilor laterale ale cadrului.
  - Instalați spătarul (2) cu partea curbată în sus. • Strângeți bine cele patru șuruburi cu cap hexagonal (19).





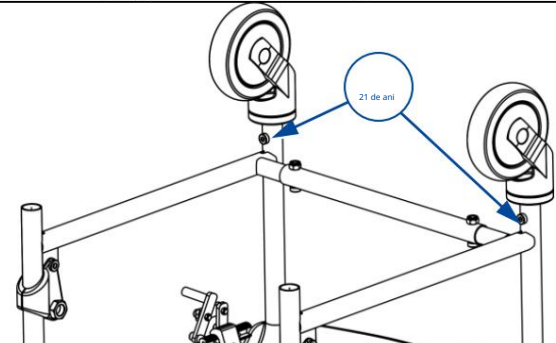
## 3. Ansamblul scaunului:

- Întoarceți cadrul cu susul în jos, așezați cadrul scaunului pe partea inferioară a scaunului.
- Asigurați-vă că încuietoarea găleții este în față.
- Strângeți bine șuruburile cu cap cilindric 2x3 (20).



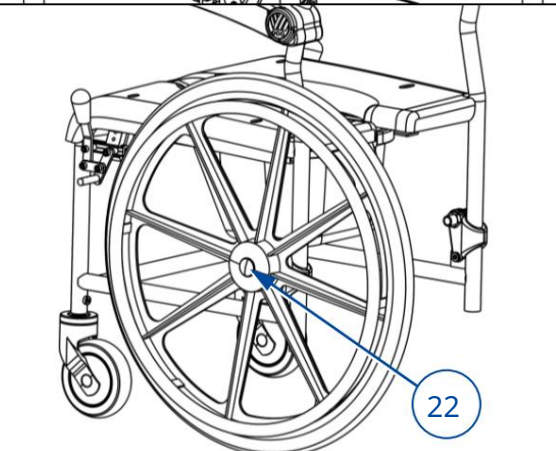
## 4. Montarea roților din față (2 x):

- Introduceți capetele tuburilor de susținere a roților în capetele tuburilor cadrului.
- Înșurubați strâns ambele suporturi de roată folosind șurubul cu cap hexagonal (21).
- Verificați dacă roțile din față sunt asamblate corect și în siguranță.



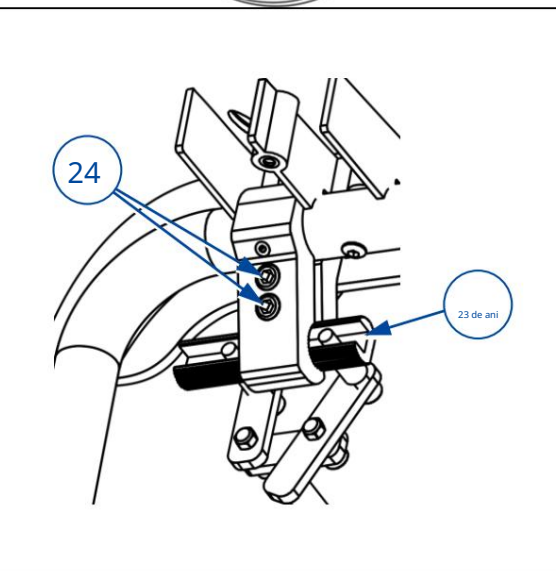
## 5. Adăugarea roților spate:

- Numai pentru modelul de 5": Instalați ambele roți spate cu frâne, consultați pasul anterior.
- Numai pentru modelul de 24": Introduceți știftul de conectare (22) al uneia dintre roțile de 24" în butucul cadrului până când se aude un clic. Repetați cu cealaltă roată.
- Verificați dacă roțile din spate sunt montate corect și strâns asamblate.



## 6. Reglarea frânei de mână (doar modelul de 24"):

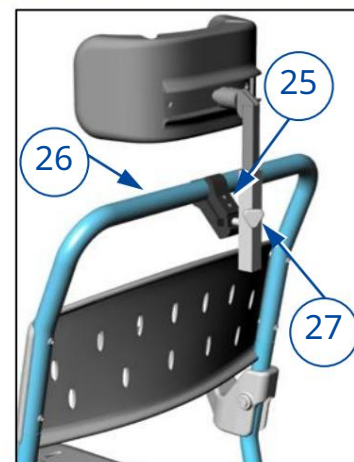
- Slăbiți cele două șuruburi cu cap hexagonal (24).
- Aduceți frâna de mână în poziția de frânare (maneta de frână înainte).
- Deplasați suportul frânei de mână (23) până când piesa de presiune apasă pe anvelopă.
- Strângeți cele două șuruburi cu cap hexagonal (24).
- Verificați dacă căruciorul de duș nu se mișcă atunci când este acționată frâna. Dacă se mișcă, repetați reglarea.
- Repetați cu cealaltă frână de mână.
- Verificați dacă ambele suporturi de frână (23) sunt fixate corect și ferm.



## 7. Pentru a adăuga un suport pentru picioare (6), consultați §3.3.

#### 4.4 Instalarea și reglarea tetierei

1. Slăbiți cele două șuruburi (25) de pe suportul tetierei.
2. Fixați tetiera pe cadrul spătarului (26).
3. Strângeți bine cele două șuruburi (25). Asigurați-vă că tetiera este bine asigurată.
4. Slăbiți butonul (27) manual pentru a regla înălțimea tetierei în poziția dorită. Strângeți bine butonul.

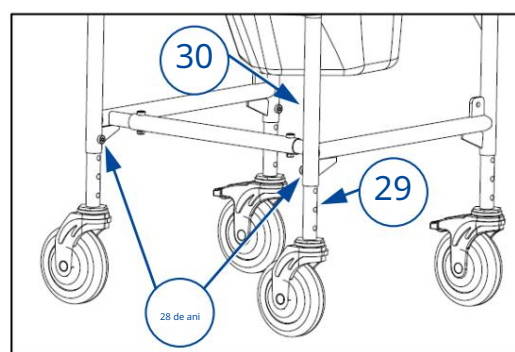


PL

#### 4.5 Reglarea înălțimii scaunului (doar pentru roți de 5")

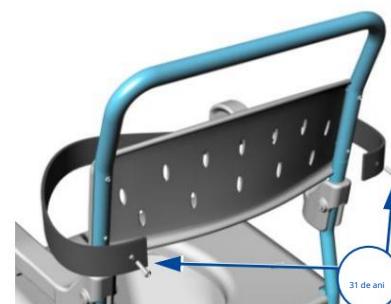
Înălțimea scaunului poate fi reglată cu 90 mm (în trepte de 30 mm).

1. Scoateți șurubul (28) de pe picior.
2. Reglați piciorul la înălțimea dorită prin glisarea tubului interior (29) în sus/în jos în tubul cadrului exterior (30).
3. Introduceți șurubul în orificiu (28) și strângeți-l ferm.
4. Repetați acest pas pentru picioarele rămase.  
Asigurați-vă că toate picioarele sunt fixate ferm și setate la aceeași înălțime.



#### 4.6 Instalarea centurii de siguranță

Centura de siguranță se fixează pe cadru folosind cele două șuruburi inferioare (31) ale spătarului.




#### 4.7 Instalarea suportului de siguranță

Pentru a instala suportul de siguranță, glisați-l lateral pe cotiere, dintr-o parte în cealaltă.



## 5 Întreținere

### 5.1 Puncte aflate în întreținere

 **ATEN IE** Risc de vătămare corporală și deteriorare

Reparațiile și înlocuirea pieselor pot fi efectuate numai de către personal calificat. Trebuie utilizate doar piese de schimb originale Vermeiren.

**i** Pe ultima pagină a manualului există un formular prin care distribuitorul specializat poate înregistra toate activitățile de service.

Frecvența reviziei depinde de frecvența și intensitatea utilizării. Vă rugăm să contactați distribuitorul pentru a stabili un program de inspecție/întreținere/reparații.

Înainte de fiecare utilizare

Verificați următoarele puncte:

- Toate piesele sunt: instalate, nedeteriorate sau uzate.
- Sunt toate piesele: Murdărie, vezi §5.2.2.
- Roți, scaun, toate suporturile pentru picioare, cotiere, suporturi pentru picioare, tetieră (dacă este cazul) (se aplică): Montare corectă. • Starea roților/ anvelopelor, vezi §5.2.1;
- Starea frânelor, vezi § 5.2.1.
- Starea cadrului: Fără deformare, instabilitate, slăbiciune, conexiuni slăbite
- Perne pentru șezut, spătar, cotiere, perne pentru picioare, tetieră (dacă este cazul): Fără uzură excesivă (lovituri, deteriorări, rupturi).

Vă rugăm să contactați distribuitorul specializat pentru orice reparații sau piese de schimb.

În fiecare an sau mai des

Apelați la verificarea și revizia căruciorului la un comerciant specializat o dată pe an sau mai des.

Frecvența minimă de întreținere depinde de intensitatea utilizării și, prin urmare, trebuie convenită cu distribuitorul specializat.


### 5.2 Instrucțiuni de întreținere

#### 5.2.1 Roți și anvelope

**i** Funcționarea corectă a frânelor depinde de starea anvelopelor, care variază în funcție de uzură și contaminare (apă, ulei, noroi etc.).

- Roțile trebuie să fie curate și fără fire, păr, nisip, fibre de covor și resturi. săpun.
- Verificați profilul anvelopei. Dacă adâncimea benzii de rulare este mai mică de 1 mm, anvelopele trebuie înlocuite. Contactați distribuitorul specializat în această privință.

#### 5.2.2 Curățare

 **ATEN IE** Risc de deteriorare din cauza umidității

- Nu folosiți niciodată jet de apă de la furtun sau un aparat de spălat cu presiune înaltă pentru a curăța căruciorul.

Ștergeți toate părțile dure ale căruciorului cu o lavetă umedă (dar nu care picură). Dacă este necesar, folosiți un detergent blând, potrivit pentru curățarea suprafețelor vopsite și din plastic.

Căruciorul de duș poate fi spălat cu apă la 85°C timp de maximum 3 minute.



### 5.2.3 Dezinfectare

**ATEN IE**

Risc de deteriorare

Dezinfecția trebuie efectuată numai de către personal calificat. Consultați un distribuitor specializat pentru sfaturi.

## 5.3 Diagnosticarea și rezolvarea problemelor

Chiar și atunci când este utilizat corect, poate apărea o problemă tehnică. În acest caz, vă rugăm să contactați distribuitorul local de specialitate.

**AVERTIZARE**

Risc de rănire și deteriorare a căruciorului

- NU încercați NICIODATĂ să reparați singur căruciorul.

Următoarele simptome pot indica o problemă gravă. Dacă apare oricare dintre următoarele situații, contactați întotdeauna un distribuitor specializat.

- Zgomote neobișnuite;

- Uzură neuniformă a benzii de rulare a anvelopelor;
- Mișcări sacadate;
- Scaunul cu roțile trage într-o parte;
- Ansambluri de roți deteriorate sau crăpate.

## 5.4 Durata de viață estimată

Durata medie de viață a unui cărucior de duș este de 5 ani. Această durată de viață poate fi mai lungă sau mai scurtă în funcție de frecvența de utilizare, condițiile de condus și întreținerea căruciorului.

## 5.5 Sfârșitul utilizării

La sfârșitul duratei sale de viață, căruciorul pentru duș trebuie eliminat în conformitate cu reglementările locale de mediu. Cea mai bună modalitate de a face acest lucru este dezasamblarea căruciorului pentru duș pentru a facilita transportul pieselor reciclabile.





## 6 Date tehnice

Datele tehnice de mai jos se aplică numai acestui cărucior de duș, în condiții de setări standard și condiții ambientale optime. Aceste date trebuie luate în considerare în timpul utilizării. Valorile vor fi invalide dacă căruciorul de duș este modificat, deteriorat sau supus unei uzuri semnificative.

Tabelul 1: Date tehnice

Descriere	Dimensiuni standard de 5"	Dimensiuni roți spate de 24"
Marca	VERMEIREN	
Tip	Cărucior de duș	
Model	Pluo	
Greutatea maximă a utilizatorului	150 kg	150 kg
Înălțime totală	1035 mm	1035 mm
Lățime totală Lungime	600 mm	680 mm
totală (suport pentru picioare reglabil)	720 - 760 - 785 mm	910 - 950 - 975 mm
Dimensiuni pliate: Î x L x A	1035 x 570 x 570 mm	1035 x 623 x 570 mm
Înălțimea și unghiul suportului pentru picioare (reglabile)	90 - 105 - 120 mm 4° - 7° - 9°	90 - 105 - 120 mm 4° - 7° - 9°
Înălțimea scaunului	515 mm	515 mm
Adâncimea scaunului	450 mm	450 mm
Lățimea scaunului	480 mm	480 mm
Înălțimea spătarului	920 mm	920 mm
Distanța dintre cotieră și scaun	225 mm	225 mm
Poziția frontală a structurii cotierei (suportul pentru picioare cel mai în față)	605-665 mm	605-665 mm
Greutate totală	9,7 kg	14,0 kg
Masa celei mai grele părți	8,0 kg	7,2 kg
Masele pieselor detașabile		
	Roată de 24":	ND
	Suport pentru picioare:	1,0 kg
	Găleată pentru toaletă:	0,7 kg
		2,5 kg (bucata)
		1,0 kg
		0,7 kg
Capacitatea găleții pentru toaletă	9,3 litri	9,3 litri
Diametrul roții din față	125 mm (2x, autoreglabile, fără frâne)	125 mm (2x, autoreglabile, fără frâne)
Diametrul roții spate	125 mm (2x, autoreglabile, cu frâne)	600 mm (2x fixe, cu frâne)
Diametrul de împingere	ND	530 mm
Temperatura de funcționare	5°C ~ +50°C	
Temperatura de spălare	85°C timp de max. 3 minute	
Temperatura de depozitare	+5°C ~ +65°C	
Ne rezervăm dreptul de a face modificări tehnice. Toleranță de măsurare +/- 15 mm / 1,5 kg / 1,5°. N/A = nu se aplică		







## Formular de înregistrare a serviciului

Acest produs (nume): .....

a fost inspectat (I), întreținut (S), reparat (R) sau dezinfectat (D):

De (ștampilă):   Tip de muncă: I / S / C / D Data:	De (ștampilă):   Tip de muncă: I / S / C / D Data:	De (ștampilă):   Tip de muncă: I / S / C / D Data:
De (ștampilă):   Tip de muncă: I / S / C / D Data:	De (ștampilă):   Tip de muncă: I / S / C / D Data:	De (ștampilă):   Tip de muncă: I / S / C / D Data:
De (ștampilă):   Tip de muncă: I / S / C / D Data:	De (ștampilă):   Tip de muncă: I / S / C / D Data:	De (ștampilă):   Tip de muncă: I / S / C / D Data:
De (ștampilă):   Tip de muncă: I / S / C / D Data:	De (ștampilă):   Tip de muncă: I / S / C / D Data:	De (ștampilă):   Tip de muncă: I / S / C / D Data:
De (ștampilă):   Tip de muncă: I / S / C / D Data:	De (ștampilă):   Tip de muncă: I / S / C / D Data:	De (ștampilă):   Tip de muncă: I / S / C / D Data:



Vermeiren GROUP

Piața Vermeiren 1 / 15  
2920 Kalmthout  
FI

Site web: [www.vermeiren.com](http://www.vermeiren.com)

### Instrucțiuni pentru distribuitorul specializat

Acest manual de instrucțiuni este parte integrantă a produsului și trebuie inclus cu fiecare produs vândut.

Versiune: C, 2022-03

UDI de bază: 5415174 120903Pluo TK

Toate drepturile rezervate, inclusiv traducerea.