

Toaletă Stacy

Instalați țeava spătarului în spatele toaletei folosind butoanele de fixare. Asigurați-vă că butoanele de fixare sunt fixate în orificii.

Introduceți vasul de toaletă în suportul pentru vasul de toaletă. Introduceți vasul de toaletă înăuntru. Asigurați-vă că vasul de toaletă este poziționat corect înainte de a vă așeza.

Reglați înălțimea scaunului folosind butoanele de fixare de pe picioare. Asigurați-vă că butoanele de fixare sunt fixate în orificii. Asigurați-vă că toate cele patru picioare sunt setate la aceeași înălțime înainte de utilizare.

Cotierele pot fi pliate. Pentru a coborî cotierele, apăsați butoanele laterale. Aveți grijă la degete.

Trageți din nou de cotiera în sus. Veți auzi un „clic” atunci când cotiera este fixată în siguranță în poziție.

Cereți asistență dacă nu sunteți sigur de modul de utilizare a produsului dumneavoastră.



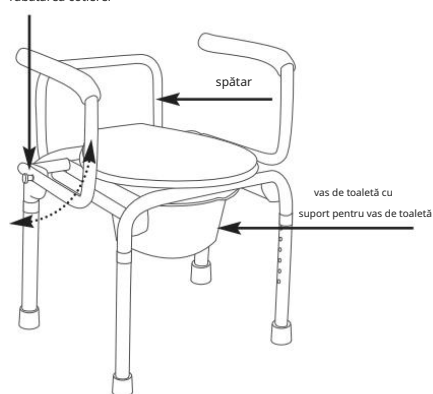
Greutatea utilizatorului: 130 kg



Capacul de toaletă Stacy poate fi curățat cu produse de curățare obișnuite. Evitați utilizarea produselor de curățare agresive, care pot provoca decolorarea.

Dimensiuni: -
lățime: 57 cm -
lungime: 53 cm -
înălțime totală (cu capacul în sus): 80-95 cm - înălțime șezut:
44-59 cm - reglare înălțime picioare:
15 cm - lățime șezut: 45 cm - adâncime șezut:
45 cm - înălțime cotieră: 23
cm - înălțime spătar: 24 cm -
greutate totală: 8,6 kg

Buton pentru
rabatarea cotierei



Sub rezerva modificărilor tehnice. © 2016

VERMEIREN

Deschiderea de noi orizonturi în mobilitate



Toaletă Stacy

Installeer de rug van de stoel door deze in de openingen achteraan te schuiven. Zorg ervoor dat de drukknoppen vergrendeld in de openingen zitten.

Schuif de toilet emmer in de toilet emmer-houder. Schuif de toilet emmer in het frame langs de voorzijde. Zorg ervoor dat de toiletem-mer correct este geplaatst alvorens gebruik.

De zithoogte kan aangepast worden door de drukknoppen op de 4 poten. Zorg ervoor dat de drukknoppen vergrendeld zijn in de openingen. Zorg ervoor dat alle poten dezelfde lengte hebben alvorens ge-bruik.

De armsteunen kunnen weggeklapt worden. Druk op de knop aan de zijkant om ze weg te klappen. Opgelet voor uw vingers. Als u de arm-steunen terug omhoog klappt zal u een hoorbare “klik” horen wat aangeeft dat de armsteunen vergrendeld zijn.

Vraag assistentie indien u onzeker bent over het gebruik van uw product.

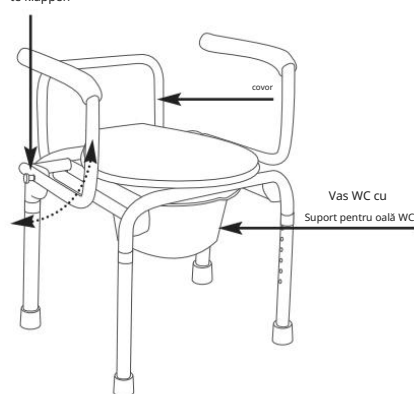


Greutate de utilizare: 130 kg

Modelul de toaletă, Stacy, poate avea cuvintele normale. Gebruik geen agresieve producten die beschadigen-gen kunnen veroorzaken.

Dimensiuni: -
lungime: 57 cm - lungime:
53 cm - lungime totală:
80-95 cm - lungime: 44-59 cm - lungime: 15 cm - lungime: 45 cm -
lungime: 45 cm - 3 cm - 45 cm
covor hoogte: 24 cm - greutate totală: 8,6 kg

Drukknop om de armsteun weg
te klappen



Voorbehouden technische wijzigingen. © 2016

VERMEIREN

Verificarea a impactului asupra mobilității



Șezlong cu portbagaj mare Stacy

Instalați dosarul în dosarul ajutoarei butonilor. Assurez-vous que ces boutons sont correct enclenchés dans les trous correspondant.

Glissez le seau dans le support de seau par l'avant de la chaise. Assurez-vous qu'il soit correctement positionné avant utilisation.

Ajustez la hauteur d'assise à l'aide des boutons ressorts sur les 4 pieds de la chaise. Assurez-vous que ces boutons sont correcte-ment enclenchés dans les trous correspondant. Assurez-vous que les 4 pieds sont réglés à la même hauteur avant utilisation.

Les accoudoirs pot fi abaissés à l'aide des boutons prévus à cet effet. Attention à vos doigts.

Pour remonter les accoudoirs, tirez vers le haut. Un „clic” va fi clar audible lorsqu'ils s'enclenchent.



Demandez de l'aide si nu sunteți pas certain du fonction-nement du produit.

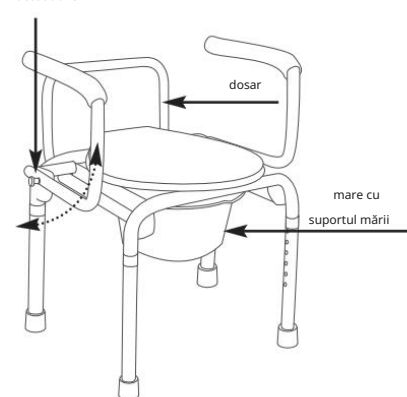


Poids maxi utilisateur : 130 kg

Chaise porte seau Stacy poate fi netoyée cu produse clas-siques d'entretien. Evitez les produits agressifs care ar putea cauza o decor.

Tehnici Caractères: - largeur: 57
cm - longueur: 53 cm -
hauteur totale (avec
couvercle ouvert): 80-95 cm - hauteur d'assise: 44-59 cm - réglage des
pieds: 15 cm - largeur d'assise: 45 cm -
profondeur d'assise: 45 cm - hauteur
accoudoirs: 23 cm, 46 cm - dossier:
hauteur: 22 cm, 46 cm

Bouton pour abaisser les
accoudoirs



Sous réserve de modifications techniques. © 2016

VERMEIREN

Pentru mai multă mobilitate



Toaletă Stacy

Setzen Sie das Rückenrohr hinter dem Toilettensitz ein, indem Sie die Druckknöpfe nutzen. Achten Sie darauf, dass die Druckknöpfe sicher in den dafür vorgesehenen Aussparungen einrasten.

Schieben Sie den Toiletteneimer von vorne unter den Sitz in die dafür vorhandenen Schienen. Achten Sie vor der Nutzung des Toiletten-stuhls darauf, dass der Toiletteneimer korrekt eingeschoben ist.

Zur Höhenverstellung des Toilettenstuhl nutzen Sie die Druckknöpfe der vier Standfüße. Achten Sie darauf, dass alle vier Standfüße auf die gleiche Höhe eingestellt sind.

Die Armlehnen können hochgeklappt werden, indem der Armlehnen-Druckknopf gedrückt wird. Achten Sie auf Ihre Finger. Bewegen Sie die Armlehnen wieder nach unten, bis ein hörbares "Click" zu vernehmen ist. Erst jetzt sind die Armlehnen wieder sicher arretiert.



Bitten Sie um Hilfe, wenn Sie unsicher bei der Nutzung des Toiletten-stuhls sind.

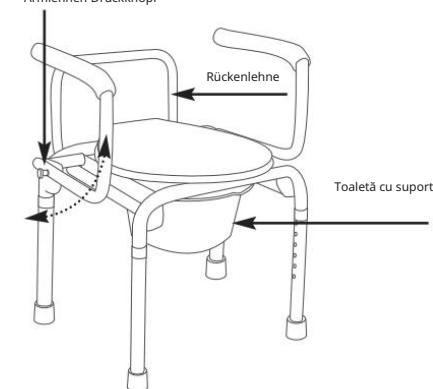


Greutate maximă de utilizare: 130 kg

Für die Reinigung des Toilettenstuhls Stacy sind nur handelsübliche Haushaltsreiniger zu verwenden. Vermeiden Sie aggressiv Reiniger, die zu Verfärbungen führen können.

Aspecte:
- Lățime: 57 cm
- Lungime: 53 cm
- Gesamthöhe (mit aufgeklapptem Deckel): 80-95 cm
- Înălțime: 44-59 cm
- Înălțime: 15 cm
- Lățime scaun: 45 cm
- Înălțime scaun: 45 cm
- Înălțime brate: 23 cm
- Înălțime spate: 24 cm
- Greutate: 8,6 kg

Armlehnen-Druckknopf



Technische Änderungen vorbehalten. © 2016

VERMEIREN

Ihre Mobilität ist unser Anliegen



Rialzo stabilizant da comodo Stacy

Installate I tubi dello schienale del rialzo using I pulsanti a scatto.

Inserite la vaschetta nel suo supporto, dalla parte anteriore del rialzo. Specific che la vaschetta este poziționată corect prima di sedersi.

Regolate l'altezza del rialzo folosind I pulsanti a scatto posizionati sulle gambe del rialzo. gura che i pulsanti sunt ben inseriti nei loro fori. Ofer che toate le 4 gambe del rialzo sunt poziționate alla stessa altezza prima di utilizarlo.

I braccioli possono essere ribaltati. Per abbassare I braccioli premete il pulsante laterale. Fate attenzione alle vostre dita.

Riportate I braccioli in posizione. Uno suono di "click" garantează că I braccioli sunt blocati cu siguranță.

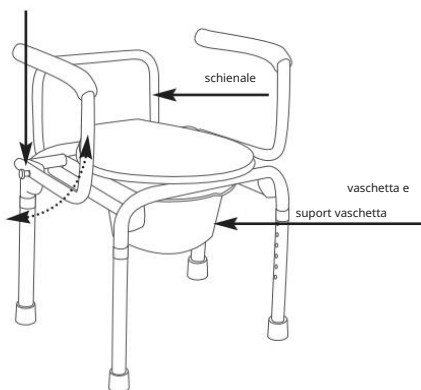
! Se non siete certi sull'utilizzo del rialzo cerete assistenza al vostro rivenditore.

! Masa maximă a utilizatorului: 130 kg.

Il rialzo stabilizante da comodo Stacy poate fi pulito cu un produs nor-male de purificare. Evitați produsele agresive, che pot scolorire il produs.

Dimensiuni: -
larghezza: 57 cm -
lungime: 53 cm - altezza
totale (con coperchio alzato): 80-95 cm - altezza sedile: 44-59 cm
- regolazione delle gambe: 15 cm - lungime sedile: 45 cm - profondità sedile: 45 cm - altezza braccioli: 23 cm - altezza schienale: 24 cm
- greutate totală: 8,6 kg

pulsând pentru a ribalta I braccioli



Modifiche tehnice rezervate. © 2016

VERMEIREN
Mobilitate nelimitată



Inodoro Stacy

Coloque el tubo del respaldo por detrás del inodoro cu los botones de presiune. Asigurați-vă că los botones de presiune sunt fijos în orificii.

Encaje la taza de inodoro în el soporte para la taza și deslicela hacia dentro por la parte delantera. Asigurați-te de că la taza este bine colocada înainte de sentarse.

Reglați înălțimea scaunului cu los botones de presiune de la patas. Asigurați-vă că los botones de presiune sunt fijos în orificii. Compruebe también que las cuatro patas están a la misma altura înainte de a utiliza.

Los reposabrazos pot plegarse. Para bajarlos, pulse los botones laterales. Tenga cuidado con los dedos.

Vuelva a subir los reposabrazos. Oirá un "clic" când queden bloqueados în su loc.

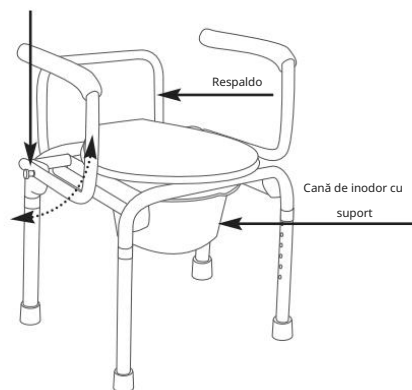
! Va ajuta si nu este sigur de cum utiliza produsul.

! Greutate suportată: 130 kg

El asiento de inodoro Stacy poate curăța cu produse de curățare normale. No utilize substanțe agresive care pot dañar los colores.

Dimensiuni:
- Anchură: 57 cm
- Lungime: 53 cm
- Altura total (con la tapa levantada): 80-95 cm
- Altura del asiento: 44-59 cm
- Ajuste de altura de las patas: 15 cm
- Lățimea scaunului: 45 cm
- Profunditatea locului: 45 cm
- Altura de los reposabrazos: 23 cm
- Înălțimea respingerii: 24 cm
- Greutate totală: 8,6 kg

Botón pentru plegar el reposabrazos



Abriendo nuevos horizontes en movilidad. © 2016

VERMEIREN
Pentru mai multă mobilitate



Toaletă Stacy

Zainstaluj oparcie z tyłu taboretu używając do tego przycisków. Upewnij się, że przyciski bezpiecznie "siedzą" w otworach.

Wsuń pojemnik toaletowy w uchwyt od przodu taboretu. Przed użyciem upewnij się, że pojemnik jest poprawnie osadzony w uchwycie.

Ustaw wysokość siedziska, używając przycisków do regulacji długości nóg. Upewnij się, że przyciski są pewnie osadzone w otworach. Sprawdź, czy wszystkie cztery nogi mają tą samą długość.

Podłokietniki mogą być odchylane. Aby opuścić podłokietniki trzeba nacisnąć przycisk. Należy uważać na palce!!!

Podnieś podłokietniki poownie. Charakterystyczne clicknięcie pojawi się, kiedy podłokietniki w sposób pewny zostaną zablokowane w zamku.

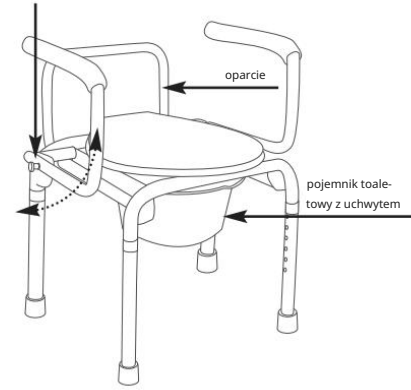
! Poproś o pomoc w przypadku, jeśli nie wiesz jak korzystać z produktu.

! Greutate netă: 130 kg

Do czyszczenia taboretu STACY należy używać ogólnodostępnych, domowych środków czyszczących. Nie używać preparatów żrących, które mogą spowodować uszkodzenia i odbarwienia.

Wymiary:
- Szerokość: 57
- Număr de telefon: 63
- Calkowita wysokość (z pokrywą): 80-95 cm
- Wysokość siedziska: 44-59cm
- Dimensiune reglabila a nasului: 15 cm
- Înălțime perete: 45 cm
- Głębokość siedziska: 45 cm
- Wysokość podłokietników: 23 cm
- Lungimea discului: 24 cm
- Greutate netă: 8,6 kg

Przycisk opuszczania podłokietników



Zastrzegamy sobie możliwość zmiany niektórych parametrów. © 2016

VERMEIREN

Acum vă mulțumesc pentru a vă bucura de ele



VERMEIREN

België NV
Vermeiren NV
Vermeirenplein 1 / 15 - B-2920 Kalmthout Tel: +32(0)3 620 20 20 - Fax: +32(0)3 666 48 94 site: www.vermeiren.be - e-mail: info@vermeiren.be

Deutschland
Vermeiren Deutschland GmbH
Wahlerstraße 12 a - D-40472 Düsseldorf Tel: +49(0)211 94 27 90 - Fax: +49(0)211 65 36 00 site: www.vermeiren.de - e-mail: info@vermeiren.de

Franta
Vermeiren Franta SA
ZI, 5, Rue d'Ennevelin - F-59710 Avelin Tel: +33(0)3 28 55 07 98 - Fax: +33(0)3 20 90 28 89 site: www.vermeiren.fr - e-mail: info@vermeiren.fr

Osterreich
Vermeiren Austria GmbH Schürdinger
Straße 4 - A-4061 Pasching Tel: +43(0)7229/64900 - Fax: +43(0)7229/64900-90 site: www.vermeiren.at - e-mail: info@vermeiren.at

Italia
Vermeiren Italia SRL
Viale delle Industrie 5 - I-20020 Arese (MI)
Tel: +39 02/997707 - Fax: +39 02/93585617
site web: www.vermeiren.it - e-mail: info@vermeiren.it

Schweiz
Vermeiren Suisse SA
Eisenbahnstrasse 62 - CH-3645 Gwatt (Thun)
Tel: +41(0)33 335 14 75 - Fax: +41(0)33 335 14 67 site web: www.vermeiren.ch - e-mail: info@vermeiren.ch

Poloneză
Vermeiren Polska Sp. z oo ul. Łączna
1 - PL-55-100 Trzebnica Tel: +48(0)71 387 42 00 - Fax: +48(0)71 387 05 74 site: www.vermeiren.pl - e-mail: info@vermeiren.pl

Nederland
Vermeiren Nederland BV
Adrese de corespondență: Vermeirenplein 1 / 15 - B-2920 Kalmthout Tel: +32(0)3 620 20 20 - Fax: +32(0)3 666 48 94 site: www.vermeiren.be - e-mail: info@vermeiren.be

España
Vermeiren Iberica, SL
Carretera de Cartellà, Km. 0,5 - Sant Gregori PI - Edifici A ES-17150 Sant Gregori (Girona)
Tel: +34 972 428 433 - Fax: +34 972 405 054
site web: www.vermeiren.es - e-mail: info@vermeiren.es

Česká republika Vermeiren
ČR SRO
Nádražní 132 - 702 00 Ostrava Tel: +420 596 133 923 - Fax: +420 596 133 277 site: www.vermeiren.cz - e-mail: info@vermeiren.cz

Producator Vermeiren
Group Vermeirenplein
1 / 15 - B-2920 Kalmthout Tel: +32(0)3 620 20 20 - Fax: +32(0)3 666 48 94 site: www.vermeiren.be - e-mail: info@vermeiren.be

VERMEIREN

Deschiderea de noi orizonturi în mobilitate



UDI de bază: 5415174 120903Stacy 8Y