

Manual de utilizare

MANUAL DE UTILIZARE
UTILIZARE
GEBRAUCHSANWEISUNG
MANUAL DE INSTRUȚIUNI
MANUAL DE INSTRUȚIUNI
MANUAL DE INSTRUȚIUNI
NÁVOD K OBSLUZE

Timix SU



Cuprins

Intrare	4
1. Produsul dumneavoastră	6
1.1. Opțiuni	7
2. Înainte de utilizare	7
2.1. Utilizare preconizată	7
2.2. Instrucțiuni generale de siguranță	8
2.3. Simboluri pe scaunul cu roțile	9
2.4. Transport	9
2.5. Prima utilizare și depozitare	11
2.6. Starea bateriei și încărcarea acesteia	12
3. Utilizarea unui scaun cu roțile	13
3.1. Prima călătorie	13
3.2. Călărie în aer liber	14
3.3. Consolă de direcție	16
3.4. Maneta de frână și de deviere a roții	17 ani
3.5. Intrarea/coborârea din scaunul cu roțile	18 ani
3.6. Ajustări ale elementelor care afectează confortul de utilizare	19
3.7. Funcție de verticalizare/respectare a poziției în picioare	24
3.8. Starea bateriei și încărcarea acesteia	25
4. Întreținere	27
4.1. Timpul de întreținere	27
4.2. Instrucțiuni de întreținere	29
4.3. Depanare	4.4. Durată de viață estimată
4.5. Reutilizare	4.6. Sfârșitul utilizării
4.7. Garanție	
5. Parametri tehnici	32

Intrare

Felicitări! Acum sunteți proprietarul unui scaun cu roțile Vermeiren!

Căruciorul a fost construit de o echipă de angajați calificați și dedicați.

Este proiectat și fabricat în conformitate cu standardele înalte de calitate pe care Vermeiren le respectă.

Vă mulțumim pentru încrederea acordată Vermeiren și produselor sale. Acest manual vă va ajuta să operați scaunul cu roțile și să utilizați funcțiile acestuia. Vă rugăm să citiți cu atenție acest manual. Acesta vă va familiariza cu funcționarea, capacitățile și limitele scaunului cu roțile.

Dacă aveți întrebări care nu găsesc răspuns în manual, vă rugăm să contactați distribuitorul local. Aceștia vă vor ajuta cu plăcere.

Notă importantă

Pentru a asigura siguranța și a prelungi durata de viață a produsului dumneavoastră, vă rugăm să aveți grijă de acesta și să îl inspectați și să îl reparați periodic.






Acest manual reflectă cele mai recente evoluții ale produsului. Vermeiren își rezervă dreptul de a face modificări la acest tip de produs fără nicio obligație de a adapta sau înlocui produse similare, livrate anterior.

Ilustrațiile produselor din acest manual au doar scop ilustrativ. Detaliile produsului prezentat pot diferi de produsul real pe care îl dețineți.

Informații disponibile

Site-ul nostru web de la adresa <http://www.vermeiren.com/> conține întotdeauna cea mai recentă versiune a informațiilor relevante. Vă rugăm să vizitați site-ul web în mod regulat, deoarece este posibil să includem informații actualizate.

Persoanele cu deficiențe de vedere pot descărca o versiune electronică a acestui manual și o pot asculta folosind un software de conversie a textului în vorbire.

	Manual de utilizare Pentru utilizator și distribuitor specializat
	Manual de utilizare pentru consola de direcție și încărcătorul de baterie. Pentru utilizator și distribuitor specializat
	Instrucțiuni de instalare Pentru vânzătorul specializat
	Manual de service pentru scaune cu roțile Pentru vânzătorul specializat
	Declarație CE de conformitate

1. Produsul dumneavoastră



1. Spătar
2. Cotiere
3. Pernă pentru cotieră
4. Consolă de direcție
5. Loc
6. Centură de siguranță
7. Centură de piept
8. Suport pentru picioare

9. Plăci pentru suportul pentru picioare
10. Roți motoare (roți față)
11. Volane (roți spate)
12. Protecție pentru genunchi
13. Roți anti-răsturnare
14. Motoare de acționare
15. Compartimentul bateriei
16. Protecție anti-înclinare
17. Plăcuță de identificare

1.1. Opțiuni

Un distribuitor specializat vă va ajuta cu plăcere cu aceste informații.

Ajutor.

2. Înainte de utilizare

2.1. Utilizare preconizată

Această secțiune oferă o scurtă descriere a utilizării preconizate a produsului dumneavoastră. Restul secțiunilor din manual includ avertismente importante. Acestea avertizează utilizatorii cu privire la o posibilă utilizare necorespunzătoare a vehiculului.

- Acest produs este un dispozitiv medical.
- Indicații și contraindicații: Acest scaun cu rotile poate fi operat de utilizatorul stă într-un scaun cu rotile sau poate fi împins de un asistent. Acest scaun cu rotile este proiectat și fabricat ca ajutor de transport pentru utilizatorii care suferă de paralizie, pierderea membrelor sau deformări/defecte ale membrelor, insuficiență cardiacă etc. NU utilizați scaunul cu rotile fără asistență dacă utilizatorul suferă de o afecțiune fizică sau mentală care l-ar putea pune în pericol pe utilizator sau pe alte persoane în timpul utilizării scaunului cu rotile. Prin urmare, consultați mai întâi medicul și asigurați-vă că distribuitorul specializat este informat cu privire la sfaturile acestuia.

- Acest scaun cu rotile este destinat utilizării în interior și în exterior.
exterior.
- Acest scaun cu rotile este proiectat și fabricat pentru transportul unei (1) persoane cu o greutate maximă de 130 kg (290 lbs). Nu este destinat transportului de bunuri, obiecte sau oricărei alte utilizări decât cele descrise anterior.
- Folosiți doar accesorii și piese de schimb aprobate de Vermeiren.
- Asigurați-vă că vă familiarizați cu toate specificațiile și limitările căruciorului dumneavoastră. dizabilitate, care este indicată în Capitolul 5.
- Garanția produsului este oferită presupunând o utilizare normală și întreținerea conform descrierii din acest manual. Deteriorarea produsului cauzată de utilizarea necorespunzătoare sau de lipsa de întreținere va anula garanția. garanție.

2.2. Instrucțiuni generale de siguranță

6 ATENȚIE

Risc de vătămare corporală și/sau deteriorare

- Vă rugăm să citiți și să urmați instrucțiunile din acest manual.
Nerespectarea acestor recomandări poate duce la răni sau deteriorarea scaunului cu rotile.

Vă rugăm să rețineți următoarele avertismente generale în timpul utilizării:

- Nu utilizați scaunul cu rotile dacă utilizatorul se află sub influența alcoolului, medicamentelor sau a altor substanțe care pot afecta capacitatea de a conduce.
- Vă rugăm să rețineți că unele părți ale căruciorului se pot încălzi sau reci foarte tare din cauza din cauza temperaturii ambientale, radiațiilor solare, dispozitivelor de încălzire etc. sau a căldurii de la motor în timpul mersului. Fiți atenți când le atingeți.
Pe vreme rece, purtați îmbrăcăminte de protecție. După mers, așteptați până când scaunul cu rotile/motorul s-a răcit. răcire.
- Înainte de a porni scaunul cu rotile, fiți conștienți de situația/împrejurimile utilizatorului. Înainte de a porni la drum, adaptați viteza la condițiile de condus. Vă recomandăm să conduceți cu cea mai mică viteză în interior. Când conduceți în aer liber, puteți ajusta viteza la un nivel la care șoferul se simte confortabil și în siguranță.
- Rețineți ÎNTOTDEAUNA că rotisorul se poate opri brusc atunci când rămâne fără baterie. se va activa bateria sau un dispozitiv de siguranță care protejează camionul de daune ulterioare.





Vă rugăm să verificați și cauzele posibile descrise în § 4.3. Vă rugăm să purtați centura de siguranță pentru a preveni accidentările.










- Căruciorul a fost testat pentru compatibilitate electromagnetică.
Respectarea standardului a fost confirmată, vezi capitolul 5. Cu toate acestea, sursele de câmpuri electromagnetice, cum ar fi telefoanele mobile, generatoarele și sursele de energie de mare putere, pot interfera cu funcționarea mecanismelor de acționare ale camionului. Pe de altă parte, componentele electronice din scaunul cu roțile pot interfera cu alte dispozitive electronice, cum ar fi sistemele de alarmă ale magazinelor sau ușile automate. Prin urmare, vă recomandăm să verificați periodic scaunul cu roțile pentru a depista eventuale deteriorări și uzură, deoarece acestea pot cauza interferențe sporite (vezi și Capitolul 4).
- Conduceți pe suprafețe plane doar cu ambele roți motrice
atinge solul, iar contactul căruciorului cu solul permite conducerea și operarea în siguranță.
- Căruciorul nu trebuie modificat sau alterat în niciun fel fără a consulta producătorul.
Înlocuiți punctele de siguranță ale căruciorului, piesele și elementele structurale și cadrul.
- Asigurați-vă că mâinile, hainele, curelele, cataramele sau bijuteriile nu intră în contact cu operațiune prinsă de roți sau alte piese în mișcare.

Când utilizați un scaun cu roțile, vă rugăm să rețineți că, în funcție de setările utilizate, acesta poate interfera cu unele sisteme antifurt. Acest lucru ar putea declanșa alarma magazinului.

Orice incident grav [MDR (UE) 2017/745 §2 (65)] care a avut loc în legătură cu dispozitivul trebuie raportat producătorului și autorității competente a statului membru în care este stabilit utilizatorul și/sau pacientul.

2.3. Simboluri pentru scaune cu roțile

	Greutatea maximă a utilizatorului în kg
	Pantă maximă sigură în (grade) °
	Numai pentru uz interior (pentru încărcătorul de baterie)
	Viteză maximă

	Denumirea tipului
	Număr articol
	Număr de serie
	Dispozitiv medical
	Producător
	Data producției
	Declarație de conformitate
	Atenție: informații importante
	Se recomandă citirea instrucțiunilor
	Risc de tăiere
	Poate fi folosit ca scaun într-un autovehicul; marcaje pentru punctele de ancorare
	Se aplică numai aparatelor electrice: Clasa de protecție II
	Se aplică numai aparatelor electrice: Nu aruncați piesele la gunoierul menajer! Vă rugăm să reciclați în mod corespunzător.

2.4. Transport

6 ATENȚIE

Risc de deteriorare

- Scaunul cu roțile trebuie protejat împotriva deteriorării în timpul transportului.

2.4.1. Deplasarea laterală

Folosiți consola de direcție pentru a muta scaunul cu roțile în locația dorită.

În caz contrar, puneți căruciorul în modul roți libere (vezi §3.4.) și împingeți-l folosind mânerul de împingere.

2.4.2. Transport aerian

Scaunul rulant este echipat cu baterii AGM sigilate. Prin urmare, este posibilă transportul scaunului rulant (complet asamblat) pe calea aerului. Înainte de a rezerva un zbor, vă rugăm să consultați compania aeriană pentru procedurile adecvate. Înainte de a preda scaunul rulant personalului aeroportului, deconectați bateria de la scaunul rulant; consultați instrucțiunile de instalare.

2.4.3. Transportul într-un vehicul ca bagaj

6 AVERTISMENT

Risc de vătămare corporală și deteriorare

- **NU FOLOSIȚI** scaunul cu roțile ca scaun într-un vehicul, consultați simbolul alăturat.



- NU folosiți NICIODATĂ o singură centură de siguranță pentru a fixa atât un pasager, cât și un cărucior invalid.
- Asigurați-vă că maneta de roată liberă este în poziția blocată în timpul transportului. inhibat, vezi § 3.4.

1. Folosiți consola de direcție pentru a poziționa camionul într-o poziție stabilă, consultați § 3.5.3.
2. Îndepărtați toate accesoriile montate, cum ar fi tăvile și echipamentele de susținere respirație. Așezați-le într-un loc sigur.
3. Folosiți rampa pentru a ghida scaunul cu roțile în portbagajul vehiculului:
Setați viteza căruciorului la cea mai mică valoare posibilă.
Folosind joystick-ul, conduceți căruciorul drept în sus pe rampă către vehicul. Mergeți alături de cărucior, dar NU urcați rampa cu căruciorul.
Oprți consola operatorului.
4. Fixați ferm cadrul scaunului cu roțile de vehicul folosind sistemul de centuri.
elemente de fixare (vezi Fig. 1).
5. Comutați scaunul cu roțile în modul de deplasare (acționați frâna de mână) și verificați dacă consola direcția este oprită.



Figura 1

2.5. Prima utilizare și depozitare

6 ATENȚIE

Risc de deteriorare a bateriei

- Nu lăsați bateria să se descarce complet.
- Nu întrerupeți ciclul de încărcare. Deconectați încărcătorul numai atunci când bateria este complet încărcată.
- Scaunul cu roțile trebuie depozitat într-un mediu uscat pentru a preveni formarea mușgaiului și deteriorarea tapițeriei, consultați și secțiunea 5.

Înainte de a utiliza scaunul cu roțile, asigurați-vă că bateria este complet încărcată. Consultați distribuitorul pentru a confirma dacă bateria a fost deja încărcată. Pentru a încărca, urmați instrucțiunile de încărcare din §3.8.

3. Utilizarea unui scaun cu roțile

6 AVERTISMENT

Risc de accidentare

- Începeți prin a citi capitolele anterioare și a vă familiariza cu planul
NU utilizați scaunul cu roțile până nu ați urmat toate instrucțiunile.
citiți și înțeles.
- Vă rugăm să citiți și instrucțiunile consolei de direcție și instrucțiunile de utilizare ale încărcătorului!
- Dacă aveți îndoieli sau întrebări, vă rugăm să contactați distribuitorul local specializat, distribuitorul sau consultantul tehnic care vă va putea ajuta.

PL

3.1. Prima plimbare

6 ATENȚIE

Risc de vătămare corporală și deteriorare

- Rețineți întotdeauna raza de oscilație a suportului pentru picioare și a consolei de direcție pentru a evita lovirea și să nu rănească persoane sau să deterioreze alte obiecte.
 - Deconectați întotdeauna încărcătorul de la camion înainte de a porni la drum.
4. Asigurați-vă că vă simțiți confortabil să operați scaunul cu roțile înainte de a încerca să îl utilizați în zone aglomerate sau potențial periculoase. Exersați mai întâi într-un spațiu larg și deschis, cu puține alte persoane.
4. Verificați ce efect are deplasarea centrului de greutate asupra comportării căruciorului.
gravitație, de exemplu pe pante în pantă și în pantă descendentă, pe pante și la depășirea obstacolelor. Ar trebui să fie disponibil un asistent.
- 4 Suprafața consolei se încălzește ușor în timpul utilizării.
- 4 Când mergeți cu spatele, viteza este mai mică decât atunci când mergeți cu fața.

1. Asigurați-vă că

- ✓ căruciorul se află pe o suprafață plană;
- ✓ bateria este complet încărcată, vezi § 3.8.;
- ✓ motorul este cuplat, vezi § 3.4.;
- ✓ anvelopele sunt umflate corect (dacă este cazul), a se vedea § 4.2.1.;
- scaunul cu roțile este ajustat nevoilor utilizatorului și îi oferă acestuia comoditate, vezi §3.6.;
- ✓ utilizatorul este așezat în poziția corectă, vezi § 3.5.2.

2. Urmați pașii din manualul consolei de direcție.

3. Porniți căruciorul.

4. Rotiți controlul vitezei la cea mai lentă setare.

5. Exersați mersul și reglarea componentelor căruciorului.

6. Odată ce utilizatorul se simte mai încrezător, poate repeta testele de conducere la o viteză mai mare.

7. Acum poți încerca să te rotești înainte și înapoi. Repetă de mai multe ori.

8. După ce ați condus, asigurați-vă căruciorul este stabil.

9. Opriti căruciorul.

3.2. Călărie în aer liber

6 AVERTISMENT

Risc de accident - Adaptați stilul de condus și viteza.

- Luați în considerare reglementările locale de trafic; acestea pot varia de la o țară la alta. Se aplică conduce pe trotuare, drumuri de pământ și drumuri pavate.
- Nu conduceți pe drumuri cu trafic intens.
- Luați în considerare condițiile meteorologice. Evitați să conduceți pe teren ud, cald sau cu zăpadă. gheață neagră, temperaturi sub zero grade; vezi parametrii tehnici din capitolul 5.
- Căruciorul este echipat cu lumini, dar chiar și atunci când acestea sunt aprinse, nu este potrivit pentru conducerea pe drumurile publice în condiții de vizibilitate redusă (întuneric, ceață, amurg). Utilizatorul trebuie să se asigure că este clar vizibil, chiar și în lumina zilei. Ar trebui să poarte îmbrăcăminte reflectorizantă și/sau să instaleze singuri lumini în fața și în spatele căruciorului.
- Acordați atenție celorlalți participanți la trafic pentru care scaunul cu roțile ar putea reprezenta un obstacol. Acordați o atenție deosebită la viraje și la mersul cu spatele. Dacă sunteți la început cu mersul cu spatele, exersați într-o zonă deschisă înainte de a porni. Semnalați întotdeauna intenția dumneavoastră de a vira înainte de a vira.

- În pasajele înguste, conduceți drept înainte pentru a evita blocarea căruciorului.
- Rețineți distanța de frânare. Rețineți că distanța de frânare depinde de viteză, suprafață, vreme, pantă și greutatea utilizatorului.

3.2.1. Depășirea pantelor, bordurilor, obstacolelor și aleilor de acces

6 ATENȚIE

Risc de accidentare

- Vă rugăm să purtați centura de siguranță pentru a sta în siguranță în scaunul cu roțile.
- Fiți atenți dacă drumul este nisipos, are o suprafață moale sau prezintă gropi sau crăpături. Toate acestea pot cauza blocarea roților și/sau pot reduce aderența roților motoare.
- NU conduceți peste pante abrupte, obstacole, trepte sau borduri mai mari decât cele specificate în § 5.
- Abordați întotdeauna bordurile din față.
- Nu așezați căruciorul în modul roți libere atunci când se află pe o pantă. se poate mișca, provocând rănirea utilizatorului și a trecătorilor.
- Nu utilizați căruciorul pe scări sau pe scări rulante.
- Folosiți doar rampe aprobate de Vermeiren. Nu le depășiți. sarcina maximă.
- Pentru a depăși în siguranță obstacolele și pantele, poziționați scaunul căruciorului cât mai sus posibil. vertical.

4 Dacă opriți pe o pantă, frâna se va cupla automat pentru a preveni a împiedica căruciorul să se miște înainte sau înapoi.

6 ATENȚIE

Risc de deteriorare

- Parcați întotdeauna scaunul cu roțile electric pe o suprafață orizontală și plană. locuri ușor accesibile.
- Dacă este necesar, accelerați ușor înainte de a lovi o pantă, un obstacol, o bordură sau o rampă. Evitați situațiile în care utilizatorul sau scaunul cu roțile se confruntă cu un impact puternic. reflexie.
- Asigurați-vă căruciorul nu este înclinat astfel încât să atingă pământul sau rampa.
- Vă rugăm să rețineți că distanțele de frânare pe pante pot fi semnificativ mai lungi decât pe teren plat.

1. Începeți să conduceți conform instrucțiunilor din § 3.1., pasul 1.
2. Pentru a deplasa scaunul cu roțile în sus și în jos pe scări/trepte, folosiți echipamentul pentru Ridicare sau urcare cu rampă. Dacă acestea nu sunt disponibile, scaunul cu roțile poate fi ridicat manual de cel puțin două persoane, ținând ferm cadrul scaunului cu roțile cu ambele mâini. Nu ridicați scaunul cu roțile de spătar, suporturi pentru picioare, cotiere sau roți.
3. Depășirea obstacolelor și a secțiunilor înclinate:
Așezați scaunul cu roțile în poziția cea mai stabilă, consultați § 3.5.3.
Conduceți cât mai încet posibil pentru a depăși un obstacol sau o pantă.

3.3. Consolă de direcție

6 ATENȚIE

Risc de vătămare corporală și deteriorare

- Notă: Stabilitatea căruciorului este redusă atunci când acesta este mutat dintr-o poziție dreaptă de ședere într-o poziție înclinată.
 - Asigurați-vă că există suficient spațiu în jurul căruciorului pentru a regla spătarul și locuri.
4. Funcționarea consolei de direcție este descrisă într-un manual de utilizare separat, care este inclus în scaunul cu roțile la livrare. Dacă manualul lipsește, contactați imediat distribuitorul specializat.
- Așezați joystick-ul în poziția neutră (mijloc) înainte de a apăsa butonul pornit/oprit.
oprit. În caz contrar, sistemele electronice vor fi blocate. Pentru a anula această blocare, opriți și porniți din nou consola de direcție.

3.3.1. Măsurile tehnice de securitate

Consola de direcție controlează toate componentele de acționare și motoarele utilizate pentru reglarea poziției corpului. Sistemele electronice controlează mișcările scaunului cu roțile pentru a spori siguranța utilizatorului și a preveni deteriorarea. Acest lucru ar putea duce la blocarea, încetinirea sau oprirea completă a scaunului cu roțile. Pentru mai multe informații, vă rugăm să consultați manualul de utilizare.

Scaunul cu roțile este echipat cu un sistem de oprire automată pentru a preveni descărcarea accidentală a bateriei. Sistemul oprește automat consola de direcție atunci când aceasta nu a fost utilizată o anumită perioadă de timp. În acest caz, pur și simplu reporniți consola.

3.4. Maneta de frână și de rotire liberă

6 ATENȚIE

Risc de vătămare corporală și deteriorare

- Maneta de deviere a roții libere poate fi acționată numai atunci când scaunul cu roțile este oprit.

Maneta de deviere a vitezei trebuie acționată de un asistent. NU acționați NICIODATĂ maneta în timp ce sunteți așezat.

- Nu utilizați modul de deviere a aerului pe pante și secțiuni înclinate, consultați simbolul de pe motor:



4 ÎNAINTE DE A PORNI căruciorul, asigurați-vă că maneta de acționare liberă este în poziția PORNIT.

Frânare. Frânele electromagnetice NU funcționează atunci când scaunul cu roțile este în modul de mers liber. Acest lucru este indicat pe consola de direcție. Conducerea este atunci imposibilă.



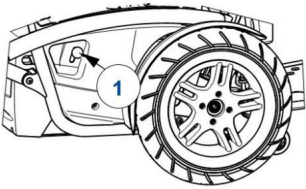
Căruciorul este echipat cu frâne electromagnetice. Funcționarea frânei depinde de poziția manetei de acționare liberă a roții (1).

Frânele electromagnetice funcționează automat doar atunci când maneta de roată liberă (1) este în poziția de frânare. În această situație, frânele încep să acționeze atunci când:

- căruciorul este OPRIT;
- motostivitorul este PORNIT și joystick-ul este eliberat.

Eliberarea joystick-ului face ca căruciorul să se oprească ușor și să activeze frânele.

3.4.1. Acționarea manetei de deviere a vitezei

	<p>Rotiți maneta în poziția neutră pentru a deplasa căruciorul în roți libere. Motorul este acum decuplat. Căruciorul poate fi mișcat manual.</p>
	<p>Deplasați maneta la simbolul de acționare pentru a conecta motorul la sistemul de propulsie. Acest lucru trebuie făcut înainte de a opera motocivitorul.</p>
	

3.5. Urcarea/coborârea din scaunul cu rotile.

6 ATENȚIE

Risc de vătămare corporală și deteriorare

- Dacă transferul nu poate fi efectuat în siguranță, vă rugăm să rugați pe cineva să îl facă pentru dumneavoastră.
Ajutor.
- Nu stați în picioare pe plăcile suportului pentru picioare.

3.5.1. Transferul

1. Plasați scaunul cu rotile cât mai aproape de scaunul, canapeaua sau patul pe care doriți să vă urcați.
2. Acționați frânele rotind maneta de roată liberă în poziția de frânare, consultați § 3.4..
3. Folosind consola de direcție, reglați spătarul și scaunul în poziția de ședere, consultați manualul de utilizare al consolei.
4. Rabatați în sus plăcile suporturilor pentru picioare pentru a evita să stați pe ele.
5. Dacă este necesar, înclinați una dintre cotiere înapoi/în sus pentru a face loc, vezi § 3.6.3.
6. Transferul în/din scaunul cu rotile folosind forța brațelor sau cu ajutorul unui însoțitor (însoțitori) sau al unui dispozitiv de ridicare.

3.5.2. Statul în scaun cu rotile

1. Așezați-vă pe scaun astfel încât partea inferioară a spatelui să se sprijine de spătar.
2. Coborâți suporturile pentru picioare și așezați-vă picioarele pe ele.
3. Dacă este cazul, rotiți cotierele în jos.
4. Asigurați-vă că coapsele sunt orizontale și picioarele se odihnesc confortabil. Poziție dacă este necesar.
5. Asigurați-vă că brațele sunt îndoite și se sprijină confortabil pe cotierele scaunului. Ajustați după cum este necesar.

3.5.3. Reglarea într-o poziție stabilă

Pentru transport și depășirea obstacolelor, căruciorul trebuie reglat pentru o stabilitate maximă:

- Scaun în poziție orizontală
- Spătar vertical
- Cotiere în poziția inferioară
- Suportul pentru picioare este pliat în sus sau poziționat mai sus pentru a nu interfera cu obstacol.
- Consolă de direcție înclinată spre interior.

3.6. Ajustări ale elementelor care afectează confortul de utilizare

6 ATENȚIE

Risc de vătămare corporală și deteriorare

- Următoarele ajustări ale elementelor care afectează confortul utilizatorului pot fi efectuate de către un asistent sau un ajutor. Toate celelalte ajustări trebuie efectuate de către distribuitorul nostru specializat, urmând instrucțiunile de instalare, vezi introducerea.
- Asigurați-vă că degetele, hainele, cataramele etc. nu se prind sau se blochează între piese în timpul ajustării.

3.6.1. Centură de siguranță

Fixați centura de siguranță prin prinderea cataramei în cataramă. Ajustați lungimea curelei dacă este necesar.

Pentru a deschide centura de siguranță, apăsați butonul roșu.

3.6.2. Consolă de direcție

Consola de direcție este echipată cu un sistem de pivotare. Poate fi rotită orizontal la stânga și la dreapta.

Prindeți suportul (2) de sub consola de direcție și mișcați-l stânga/dreapta în poziția dorită.

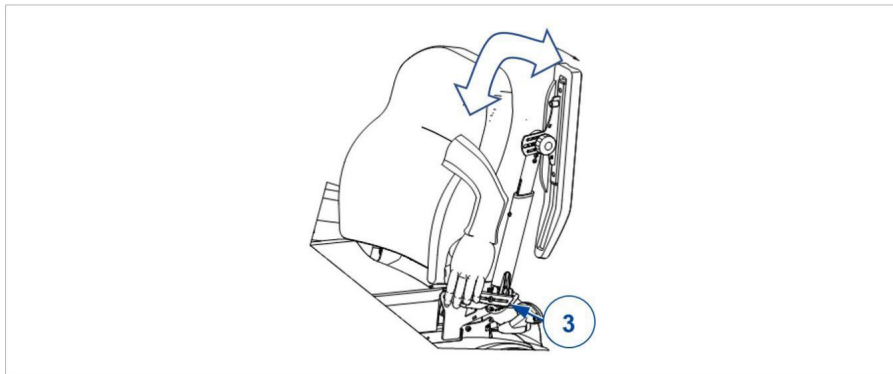


3.6.3. Cotiere

3.6.3.1. Poziție:

Cotierele pot fi înclinate înapoi (în sus) pentru a facilita transferul în/de pe scaun. locuri.

1. Apăsați încet în jos maneta (3) a clemei dințate (4) . Cotiera (în poziție verticală) inferior) se va debloca.
2. Rotiți cotiera în sus/înapoi până la poziția finală.
3. Trageți de maneta (3) în sus pentru a închide clema dințată. Cotiera se va bloca în poziție. poziție finală.



3.6.3.2. Unghi:

Aceeași procedură se folosește pentru a schimba unghiul cotierei:

1. Repetați pasul 1 anterior.
2. Apoi, ținând cotiera în poziția dorită, blocați-o cu maneta (3).
3. Repetați cu cealaltă cotieră.
4. Verificați dacă cotierele sunt reglate la același unghi.
5. Verificați dacă ambele cotiere sunt fixate în siguranță.



3.6.4. Pernă pentru cotieră

Înălțimea pernelor cotierelor (5) poate fi reglată (fără trepte). De asemenea, puteți regla unghiul acestora (în trepte de 7,5°):

1. Rotiți butonul de blocare (6) cu câteva ture în sens invers acelor de ceasornic. Pentru a regla unghiul, rotiți-l cu cel puțin patru ture.
2. Trageți/împingeți ușor perna cotierei pentru a o poziționa în poziția dorită.
Înălțime.
3. Țineți perna cotierei în unghiul dorit.
4. Rotiți manual butonul de blocare în sensul acelor de ceasornic până se oprește.
5. Repetați cu cealaltă pernă pentru cotieră.
6. Verificați dacă ambele perne ale cotierelor sunt fixate în siguranță.



3.6.5. Curea de piept

6 ATENȚIE

Risc de accidentare

- Puneți centura de piept astfel încât trunchiul să fie apăsat pe spătar. Acest lucru va împiedica mișcări aleatorii ale trunchiului.
- Centura de piept nu poate fi utilizată pentru a fixa umerii utilizatorului.
- Deoarece cureaua de piept poate îngreuna respirația, utilizarea acesteia trebuie convenită cu pacient.

Pentru a asigura siguranța la utilizarea funcției de ridicare/în picioare, o curea de piept este montată pe cadrul superior al spătarului. Așezați conectorii curelei de piept unul peste altul și apăsați ferm. Un sistem Velcro fixează cureaua de piept.

3.6.6. Înălțimea spătarului

Pentru a regla înălțimea spătarului (fără trepte, interval 110 mm):

1. Slăbiți cele 4 butoane în formă de stea (20).
2. Mișcați spătarul în sus/în jos până când se obține poziția dorită.
3. Strângeți butoanele. Asigurați-vă că spătarul este așezat corect.

Suporturile laterale opționale nu sunt compatibile cu poziția mai joasă a spătarului.

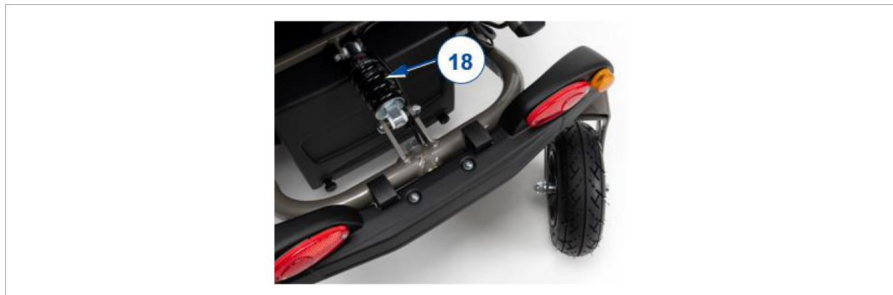


PL

3.6.7. Suspensie

Puteți regla forța arcului pentru un confort sporit. Arcul este situat în spatele căruciorului, în spatele capacului bateriei.

- Dacă rotiți regulatorul (18) spre stânga, raza de funcționare va fi extinsă arcurile și suspensia vor deveni mai moi.
- Dacă rotiți regulatorul (18) spre dreapta, raza de funcționare se va scurta arcurile și suspensia vor deveni mai dure.



3.7. Funcția de poziționare în picioare/verticalizare

6 AVERTISMENT

Risc de accidentare

- Funcția de poziție în picioare/verticală trebuie utilizată întotdeauna sub supravegherea unei alte persoane.
- Funcția de ridicare/starea în picioare nu poate fi utilizată în timp ce cureaua de piept și Genunchierele nu vor fi fixate corect. Producătorul nu este responsabil pentru utilizarea funcției de ridicare în picioare/în poziție verticală fără cureaua de piept și genunchierele.
- Funcția de ridicare/în picioare poate fi utilizată numai atunci când scaunul cu roțile se află pe o suprafață plană. suprafață cu toate cele 4 roți (când se utilizează funcția de verticalizare/rezistentare, se utilizează două roți de susținere suplimentare).
- Asigurați-vă că niciun obiect, persoană sau parte a corpului nu intră în zonă funcția de lucru a verticalizării.
- Asigurați-vă că firele sistemului de control nu se prind în timpul utilizarea funcției de poziționare verticală, deoarece acest lucru ar putea duce la deteriorarea produsului.
- Modul de conducere este permis numai în poziția așezat. Modul de conducere este interzis atunci când este setată funcția de ridicare/verticală. Modul de conducere redus cu funcția de ridicare/verticală activată poate fi utilizat numai pentru corecțiile de poziție.
- Numai când căruciorul este readus în poziția de șezut, desfaceți centura de piept și protecție pentru genunchi.

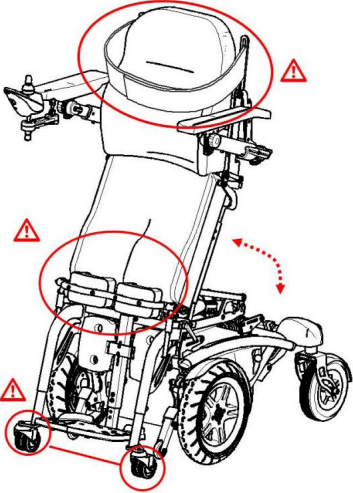
Scaunul cu roțile vertical a fost programat cu câteva restricții suplimentare pentru a vă asigura siguranța:

- Conducerea cu viteză maximă este posibilă numai atunci când suporturile pentru picioare sunt în poziție verticală. peste 6°. Pentru a preveni deteriorarea suporturilor pentru picioare și a roților de sprijin, viteza este redusă automat atunci când suportul pentru picioare este setat la un unghi mai mic. •

Reglarea poziției în picioare/verticale este posibilă numai atunci când suporturile pentru picioare/spătarul sunt setate în poziția standard de ședere. Dacă spătarul este înclinat sau suporturile pentru picioare sunt ridicate, scaunul poate fi ridicat la un unghi de 180° între picioare și spătar pentru a preveni accidentările.

- Nu este posibilă ridicarea suportului pentru picioare atunci când scaunul este ridicat (în pregătire) într-o poziție în picioare/de îndreptare).

Când utilizați funcția de poziționare în picioare/verticală, vă rugăm să urmați ordinea următorilor pași:

	<ol style="list-style-type: none"> 1. Conduceți către locația selectată. 2. Asigurați-vă căruciorul este stabil. Așezați-l în poziția pe care o dorești. 3. Opriti sistemul electronic de suspensie. 4. Puneți o orteză pentru genunchi (sau cereți una). 5. Verificați dacă picioarele sunt așezate plat pe suport pentru picioare. 6. Puneți cureaua de piept (sau cereți să vi-o pună). 7. Asigurați-vă că cotierele sunt reglate corect set. 8. Porniți sistemul electronic de suspensie și selectați funcția de comutare în poziție verticală. 9. Trageți maneta de control înapoi sau împingeți-o înainte pentru a activa funcția.
---	---

PL

Când utilizați funcția de ridicare verticală, asigurați-vă că căruciorul este poziționat pe roțile de sprijin situate sub suportul pentru picioare. Roțile din față trebuie ridicate la aproximativ 10 mm deasupra solului. Reglajele se pot face folosind roțile de sprijin și roțile din spate. Funcțiile de condus pot fi utilizate numai când într-o măsură limitată.

3.8. Starea bateriei și încărcarea acesteia

6 AVERTISMENT

Risc de vătămare corporală și daune materiale din cauza incendiului

- Folosiți doar încărcătorul furnizat împreună cu căruciorul. Utilizarea oricărui alt încărcător poate fi periculoasă (pericol de incendiu).
- Încărcătorul este destinat exclusiv încărcării bateriei furnizate împreună cu cărucior. Nu trebuie utilizat pentru încărcarea altor baterii.
- Nu modificați componentele furnizate, cum ar fi cablurile, ștecherile sau încărcătorul. Nu deschideți și nu modificați niciodată bateria sau bornele.

- Protejați bateria și încărcătorul de foc, temperaturi ridicate și scăzute (vezi capitolul 5), umiditate, lumina soarelui, impacturi puternice (de exemplu, căderi). NU utilizați bateria dacă s-au produs astfel de evenimente.
- Încărcați bateria folosind încărcătorul în interior, într-un loc bine ventilat, ferit de copii.
- Înainte de a încărca bateria scaunului cu roțile, citiți manualul de utilizare al încărcătorului inclus. Pentru mai multe informații, vă rugăm să contactați distribuitorul specializat sau să vizitați site-ul nostru web <http://www.vermeiren.com/>.

6 ATENȚIE

Risc de deteriorare

- Procesul de autodescărcare și curentul de repaus al sarcinilor conectate provoacă Descărcarea lentă a bateriei. Descărcarea completă a bateriei poate provoca daune ireversibile. Nu uitați să încărcați bateria la timp (consultați manualul consolei de direcție):

În caz de utilizare intensivă (distanțe lungi, utilizare zilnică):

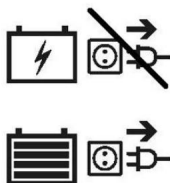
Încărcați imediat după utilizare.

γ Pentru utilizare medie (distanțe scurte, utilizare zilnică sau de mai multe ori pe săptămână): Încărcați când indicatorul bateriei arată 50%

descărcare de gestiune.

Pentru utilizare ocazională sau depozitare: Încărcați o dată pe lună.

- Vă rugăm să consultați instrucțiunile de depozitare și întreținere din §4 și detaliile tehnic în §5..
- Deconectați încărcătorul numai atunci când bateria este complet încărcată, consultați simbolurile de pe încărcător.



- Nu încărcați bateria la temperaturi sub 0°C. Muțați bateria într-un mediu mai cald. loc și începe încărcarea.
- Terminalul încărcătorului trebuie să fie curat, fără praf și alte murdării.
- Dacă întâmpinați probleme la încărcarea bateriei conform acestor instrucțiuni contactați un distribuitor specializat.

- Pentru instrucțiuni de înlocuire a bateriei, consultați manualul de instalare.

4 Pentru toate informațiile despre indicarea stării bateriei, consultați manualul.
consolă de direcție.

Se recomandă deconectarea încărcătorului atunci când nu este utilizat. Acest lucru economisește energie.

Încărcarea bateriei:

1. Conectați MAI ÎNTÂI încărcătorul la o priză de curent alternativ de 230 V. Încărcătorul trebuie să fie
Conectați direct la priză, fără prelungitoare sau cronometre.
2. Conectați sursa de alimentare la borna din consola de direcție.
3. Așteptați ca bateria să se încarce complet. Pentru mai multe informații, consultați instrucțiunile.
încărcătoare.
4. Deconectați încărcătorul.
5. Deconectați încărcătorul de la priză, așteptați să se răcească și puneți-l în buzunar.
încărcător.

PL

4. Întreținere

4 Întreținerea regulată asigură că scaunul rulant rămâne în deplină stare de funcționare.

Instrucțiunile de întreținere pot fi găsite pe site-ul web Vermeiren: www.vermeiren.com.

4.1. Timpul de întreținere

6 ATENȚIE

Risc de vătămare corporală și deteriorare

- Reparațiile și înlocuirea pieselor pot fi efectuate numai de către
persoane instruite și folosind doar piese de schimb originale Vermeiren.

4 Pe ultima pagină a manualului există un formular pentru distribuitorul specializat,
utilizat pentru înregistrarea tuturor activităților de service.

Frecvența întreținerii depinde de frecvența și intensitatea utilizării.

Contactați distribuitorul pentru a programa un program de inspecție/întreținere/reparații.

4 Citiți instrucțiunile de utilizare ale încărcătorului furnizate pentru întreținere.

4.1.1. Înainte de fiecare utilizare

Revedeți următoarele puncte:

- Toate piesele: Prezente, nedeteriorate și nepurtate.
- Toate componentele: Curățați, vezi § 4.2.2.
- Roți, scaun, suporturi pentru gambe, cotiere, suport pentru picioare, tetieră (dacă se aplică): bine fixat.
- Starea bateriei: Încărcați bateria dacă este necesar, consultați §3.8.
- Consolă de direcție, baterie, modul de alimentare, motoare, încărcător, lumini, cablaj: nedeteriorat, de exemplu, niciun fir nu este uzat, rupt sau lipsit de izolație.

- Starea roților/anvelopelor, vezi §4.2.1.;
- Starea pieselor cadrului: Fără deformări, instabilitate, conexiuni slabe sau slăbite
- Șezutul, spătarul, cotierele, suporturile pentru gambe și spătarul (dacă este cazul): Fără uzură excesivă (lovituri, deteriorări sau rupturi).

Contactați distribuitorul specializat pentru orice reparații sau schimb.

4.1.2. O dată pe an sau mai des

Solicitați inspectarea și revizia scaunului rulant cel puțin o dată pe an sau mai des la un distribuitor calificat. Frecvența minimă de întreținere depinde de utilizare și trebuie stabilită de comun acord cu distribuitorul calificat.

4.1.3. În caz de depozitare

Scaunul cu roțile trebuie depozitat într-un mediu uscat pentru a preveni formarea mucegaiului și deteriorarea tapițeriei, consultați și secțiunea 5.

Dacă căruciorul este depozitat pentru o perioadă lungă de timp, bateria trebuie reîncărcată lunar. În această perioadă, încărcătorul poate rămâne conectat la baterie și la rețeaua electrică.

Pentru mai multe informații, consultați § 3.8.

4.2. Instrucțiuni de întreținere

4.2.1. Jante și anvelope

4 Performanța corectă a frânării depinde de starea anvelopelor și poate varia în funcție de din cauza uzurii și contaminării (apă, ulei, noroi, ...)

Îndepărtați firele, părul, nisipul și fibrele de pe roți.

Verificați profilul anvelopei. Dacă adâncimea benzii de rulare este mai mică de 1 mm, anvelopele trebuie înlocuite. Vă rugăm să consultați un distribuitor specializat.

Umflați fiecare anvelopă la presiunea corespunzătoare (consultați informațiile privind presiunea în anvelope).

Pentru instrucțiuni de înlocuire a anvelopelor, vă rugăm să consultați manualul de instalare.

4.2.2. Curățare

6 ATENȚIE

Risc de deteriorare din cauza umezelii.

- Nu folosiți niciodată un furtun sau un aparat de spălat cu presiune pentru a curăța scaunul cu roțile. presiune.
- Consola de direcție trebuie să fie curată și protejată de apă și ploaie.

Ștergeți toate părțile rigide ale căruciorului cu o lavetă umedă (nu stoarsă). Dacă este necesar, folosiți un săpun blând, potrivit pentru vopsea și materiale sintetice.

Tapițeria poate fi curățată cu apă caldă și săpun delicat. Nu folosiți agenți de curățare agresivi.

Păstrați orificiile de ventilație ale încărcătorului curate și fără praf acumulat. Dacă este necesar, suflați praful și curățați carcasa încărcătorului cu o cârpă ușor umedă.

4.2.3. Dezinfecție

6 ATENȚIE

Risc de deteriorare

- Dezinfecția poate fi efectuată numai de către persoane instruite. Consultați un distribuitor specializat.

4.3. Depanare

Chiar și atunci când căruciorul este utilizat corect, pot apărea probleme tehnice.

În acest caz, vă rugăm să contactați distribuitorul local specializat.

6 AVERTISMENT

Risc de vătămare corporală și deteriorare

- NU încercați NICIODATĂ să reparați singur scaunul cu roțile.
- Dacă apare o defecțiune la consola de direcție, contactați un distribuitor specializat. Aceștia vor decide dacă este necesară reprogramarea consolei.

În caz de defecțiune, pe consola de direcție se afișează un cod de eroare.

4 Pentru o prezentare generală a tuturor codurilor de eroare de pe consola de direcție, consultați manualul consolă de direcție.

Următoarele simptome pot indica o problemă gravă. Prin urmare, dacă observați orice discrepanțe, contactați întotdeauna distribuitorul specializat.

- Sunete ciudate;
- Cabluri uzate/deteriorate;
- Conectori crăpați sau rupti;
- Uzură neuniformă a benzii de rulare a anvelopelor;
- Mișcări sacadate;
- Scaunul cu roțile trage într-o parte;
- Ansambluri de roți deteriorate sau crăpate.
- Căruciorul nu pornește (siguranța arsă);
- Stivitorul este pornit, dar nu se mișcă, vezi 4.3.1.

4.3.1. Protecție la suprasarcină

Pentru a proteja motorul de supraîncărcare, acesta este deconectat automat de la sursa de alimentare în următoarele situații:

- urcarea și coborârea pantelor al căror unghi de înclinare depășește limita maximă valoarea indicată în capitolul 5.
- sarcina nominală depășește limita superioară.

Pentru a utiliza din nou motostivuitoarea: setați joystick-ul în poziție neutră, eliminați cauza supraîncărcării și așteptați ca motorul să se răcească.

4.4. Durata de viață estimată

Un scaun cu roțile este proiectat pentru o durată medie de viață de 5 ani. Această durată de viață poate fi mai lungă sau mai scurtă în funcție de frecvența de utilizare, condițiile de condus și întreținerea scaunului cu roțile.

4.5. Reutilizare

Înainte de fiecare reutilizare, scaunul cu roțile trebuie dezinfectat, inspectat și întreținut în conformitate cu instrucțiunile din § 4.1 și § 4.2.

4.6. Încetarea utilizării

La sfârșitul duratei sale de viață, scaunul cu roțile trebuie eliminat în conformitate cu reglementările locale de mediu. Cea mai bună modalitate este dezasambarea scaunului cu roțile pentru a facilita transportul pieselor care urmează să fie eliminate.

4.7. Garanție

Garanția produsului este supusă condițiilor generale ale fiecărei țări.

5. Parametri tehnici

Specificațiile tehnice de mai jos se aplică numai acestui scaun cu roțile, cu setări standard și condiții optime de mediu. Aceste specificații trebuie luate în considerare în timpul utilizării. Specificațiile vor fi invalide dacă scaunul cu roțile este modificat, deteriorat sau uzat semnificativ. Vă rugăm să rețineți că performanța la volan este afectată de temperatura ambiantă, umiditate, pantă (urcare/coborâre), tipul de suprafață și starea bateriei.

Marca	Vermeiren
Grup de produse	Scaun cu roțile electric, clasa B
Tip	Timix SU
Descriere	Dimensiuni
Greutatea maximă a utilizatorului	130 kg
Lungime totală cu suport pentru picioare	1260 mm
Lățime totală (depinde de lățimea scaunului)	635 mm 670 mm
Înălțime totală	1120 mm
Lungime după pliere/demontare (îndepărtați suporturile pentru picioare, cu consolele îndoite spre interior, suport pentru picioare cu adâncime standard)	Nu se aplică
Greutate totală	160,30 kg
Masa celei mai grele părți	Nu se aplică
Consumul de energie *	6 km/h: Aproximativ 63 km 10 km/h: Aproximativ 40 km 14 km/h: Aproximativ 39 km
Dealul care este urcat	9°
Capacitatea de a depăși obstacolele	100 mm
Viteză maximă de avans	6 km/h 10 km/h 14 km/h
Distanță minimă de frânare la viteză maximă	6 km/h: 1 m 10 km/h: 2,1 m 14 km/h: 3,9 m
Unghiul de înclinare al scaunului	3,5° - -84,5°
Adâncimea șezutului utilizabilă	395 mm - 470 mm
Lățimea utilă a scaunului	400 mm 450 mm

Marca	Vermeiren
Grup de produse	Scaun cu rotile electric, clasa B
Tip	Timix SU
Descriere	Dimensiuni
Înălțimea marginii frontale a scaunului	540 mm
Unghiul spătarului	11° - 30°
Înălțimea spătarului	510 - 620 mm
Distanța de la scaun la suportul pentru picioare	305 - 465 mm
Unghiul piciorului față de suprafața scaunului	0° - 96,5°
Unghiul suportului pentru picioare	90°
Înălțimea suportului pentru picioare măsurată până la partea superioară a scaunelor (măsurată până la mijlocul spumei scaunului)	155 - 210 mm
Înălțimea suportului pentru picioare pentru susținerea genunchilor (măsurată la înălțimea pernei de șezut la mijloc, lungimea suportului pentru picioare în poziția minimă)	340 - 460 mm
Adâncimea suportului pentru genunchi și a suportului pentru picioare	60 - 120 mm
Unghiul cotierei	11° până la 26° 101° (pliere)
Raza minimă de braț	Aproximativ 1320 mm
Lățime de mers înapoi	1300 mm
Lichidare de stoc	80 mm
Diametrul roții spate	230 x 70 mm umflat
Diametrul roții față	Banda de rulare a anvelopei de curse: 350 x 70 mm, umflată Dimensiunea benzii de rulare a anvelopei blocate: 342 x 70 mm, umflată
Presiunea în anvelope **	(Maxim 3,5 bari)
Baterie minimă	2 x 12V AGM / 80 Ah / C20
Motoare de acționare	6 km/h: 2 x 220W 10 km/h: 2 x 350W 14 km/h: 2 x 550W În sistemul de frânare electromagnetică
siguranța	150 amperi
Încărcător de baterii	8A; IP21; Clasa de izolație II
Nivel de zgomot	< 65 dB(A)

Marca	Vermeiren
Grup de produse	Scaun cu rotile electric, clasa B
Tip	Timix SU
Descriere	Dimensiuni
Clasa de protecție	IPX4
Teste de rezistență conform	ISO 7176-8
Teste ale sistemului de alimentare și control în conformitate cu	ISO 7176-14
Aprindebilitatea tapiteriei conform	EN 1021-2:2006
Conformitate EMC	ISO 7176-21
Temperatura de depozitare și utilizare	+5°C - +41°C
Temperatura de funcționare a componentelor electronice	-10°C până la +40°C
Umiditatea aerului pentru depozitare și utilizare	30% - 70%
<p>Producătorul își rezervă dreptul de a introduce modificări ale parametrilor tehnici.</p> <p>Toleranță de măsurare +/- 15 mm / 1,5 kg / 1,5°</p> <p>* Autonomia teoretică va fi mai scurtă dacă camionul este utilizat frecvent pe pante, teren denivelat și trecerea peste borduri.</p> <p>** Deoarece se pot folosi anvelope diferite, nu uitați să folosiți presiunea corectă lățimea de lucru a anvelopelor uzate. Pentru alte diametre de anvelope, contactați distribuitorul.</p>	



Formular de înregistrare pe site

Acest produs (nume):

a fost verificat (I), întreținut (S), reparat (R) sau dezinfectat (D):

De (ștampilă): Tipul postului: I / S / C / D Data:	De (ștampilă): Tipul postului: I / S / C / D Data:	De (ștampilă): Tipul postului: I / S / C / D Data:
De (ștampilă): Tipul postului: I / S / C / D Data:	De (ștampilă): Tipul postului: I / S / C / D Data:	De (ștampilă): Tipul postului: I / S / C / D Data:
De (ștampilă): Tipul postului: I / S / C / D Data:	De (ștampilă): Tipul postului: I / S / C / D Data:	De (ștampilă): Tipul postului: I / S / C / D Data:
De (ștampilă): Tipul postului: I / S / C / D Data:	De (ștampilă): Tipul postului: I / S / C / D Data:	De (ștampilă): Tipul postului: I / S / C / D Data:
De (ștampilă): Tipul postului: I / S / C / D Data:	De (ștampilă): Tipul postului: I / S / C / D Data:	De (ștampilă): Tipul postului: I / S / C / D Data:

PL



VERMEIREN GROUP



Vermeirenplein 1/15
2920 Kalmthout

Belgia

www.vermeiren.com

Versiune: H, 2024-08

UDI-DI de bază: 5415174122127TimixSUPT

Toate drepturile rezervate, inclusiv traducerea.

VERMEIREN
we care for you