

VERMEIREN

V500, V500 30°

MANUAL DE INSTRUCȚIUNI





Cuprins

Cuprins	1
Introducere	2 1 Produsul
dumneavoastră	3 1.1
Accesorii	3 Înainte de
2 utilizare	4 2.1 Utilizarea
prevăzută	4 2.2 Simboluri pe scaunul cu
rotile	4 2.3 Simboluri pe scaunul cu rotile
4 2.4 Transport	5 2.5 Pliere /
Depliere	7 2.6
Depozitare	7 Utilizarea scaunului cu
rotile	8 3.1 Montarea și demontarea suporturilor pentru
3 picioare	8 3.2 Acționarea frânelor
8 3.3 Montarea și demontarea cotierelor	9 3.4 Reglarea dispozitivului anti-răsturnare
(montat doar pe partea dreaptă)	9 3.5 Reglarea adâncimii
șezutului	9 3.6 Înclinarea spătarului (V500 30°)
10 3.7 Montarea și demontarea mânerului transversal (V500 30°)	10 3.8 Urcarea și coborârea din scaunul cu
rotile	11 3.9 Mersul cu scaunul cu rotile
11 Întreținere	13 4.1 Timpul de
întreținere	13 4.2 Instrucțiuni de
întreținere	13 4.3 Depanare
14 4.4 Durata de viață estimată	14 4.5
Reutilizare	14 4.6 Sfârșit de
4 utilizare	14 Parametri
tehnici	15

5

PL



Felicitări! Acum sunteți proprietarul unui scaun cu rotile Vermeiren!

Căruciorul a fost construit de o echipă de angajați calificați și dedicați.

Este proiectat și fabricat în conformitate cu standardele înalte de calitate pe care Vermeiren le respectă.

PL

Vă mulțumim pentru încrederea acordată Vermeiren și produselor sale. Acest manual vă va ajuta să operați scaunul cu rotile și să utilizați funcțiile acestuia. Vă rugăm să citiți cu atenție acest manual. Acesta vă va familiariza cu operarea, capacitățile și limitele scaunului cu rotile.

Dacă aveți întrebări care nu găsesc răspuns în manual, vă rugăm să contactați distribuitorul local. Aceștia vă vor ajuta cu plăcere.

Notă importantă

Pentru a asigura siguranța și a prelungi durata de viață a produsului dumneavoastră, vă rugăm să aveți grijă de acesta și să îl inspectați și să îl reparați periodic.

Acest manual reflectă cele mai recente evoluții ale produsului. Vermeiren își rezervă dreptul de a face modificări la acest tip de produs fără nicio obligație de a adapta sau înlocui produse similare, livrate anterior.

Ilustrațiile produselor oferă explicații suplimentare ale instrucțiunilor din acest document.

Detaliile produsului afișat pot diferi de produsul real pe care îl dețineți.

Informații disponibile

Site-ul nostru web de la adresa <http://www.vermeiren.com/> conține întotdeauna cea mai recentă versiune a informațiilor din acest manual. Vă rugăm să vizitați site-ul web în mod regulat, deoarece este posibil să includem informații actualizate.

Persoanele cu deficiențe de vedere pot descărca o versiune electronică a acestui manual și o pot asculta folosind un software de conversie a textului în vorbire.



Manual de utilizare
Pentru utilizator și distribuitor specializat



Instrucțiuni de instalare
Pentru distribuitorul specializat



Manual de service pentru scaune cu rotile
Pentru distribuitorul specializat



Declarație CE de conformitate

1 Produsul dumneavoastră

V500

PL

1. Mânere
2. Spătar
3. Pernă pentru cotieră
4. Cotiere
5. Scaun

6. Suporturi pentru

picioare 7. Plăci pentru suporturile

pentru picioare 8. Roți pivotante

(roțile din față)

9. Frâne

10. Roți motrice (spate)

11. Jante 12.

Protecție anti-înclinare 13.

Capac

14. Cavalerul Teutonic

15. Plăcuță de identificare



V500 30°



Numai la V500 30°:

16. Maneta de
încălinare a spătarului
17. Mâner
transversal

1.1 Accesorii

Următoarele accesorii sunt disponibile pentru V500:

Centură anterioară de stabilizare pelviană (B20)

Următoarele accesorii sunt disponibile pentru V500 30°:

Centură anterioară de stabilizare pelviană (B20)

Frâne cu tambur (B74)



2 Înainte de utilizare

2.1 Utilizarea prevăzută

PL

- **Indicații și contraindicații:** Utilizatorul poate propulsa scaunul cu roțile singur sau poate fi împins de un însoțitor. Acest scaun cu roțile este destinat persoanelor în vârstă sau persoanelor cu capacitate de mers limitată sau inexistentă din motive precum paralizie, pierderea membrelor, leziuni sau deformări ale membrelor, articulații rigide sau deteriorate, insuficiență cardiacă și circulație deficitară, tulburări de echilibru, cașexie (pierderea masei musculare)... NU utilizați scaunul cu roțile fără asistența unui însoțitor dacă utilizatorul suferă de tulburări fizice sau mentale care l-ar putea pune în pericol pe utilizator sau pe alții în timpul utilizării scaunului cu roțile. Din aceste motive, consultați un medic înainte de a utiliza scaunul cu roțile și asigurați-vă că distribuitorul specializat a citit sfaturile acestuia. • Acest scaun cu roțile este destinat utilizării în interior și în exterior. • Acest scaun cu roțile este proiectat și fabricat pentru transportul unei singure (1) persoane cu o greutate maximă de 130 kg. Nu este destinat transportului de bunuri, obiecte sau oricărei alte utilizări, alta decât cea descrisă anterior.

- Folosiți doar accesorii și piese de schimb aprobate de Vermeiren. • Familiarizați-vă cu toate datele tehnice și limitările scaunului cu roțile, care indicat în capitolul 5.
- Garanția produsului se bazează pe utilizarea și întreținerea normală, așa cum este descrisă în acest manual. Deteriorarea produsului rezultată din utilizarea necorespunzătoare sau lipsa de întreținere va anula garanția.

2.2 Simboluri pentru scaune cu roțile

 **AVERTIZARE** Risc de vătămare corporală și/sau deteriorare

Vă rugăm să citiți și să urmați instrucțiunile din acest manual. Nerespectarea acestor recomandări poate duce la răni sau deteriorarea scaunului cu roțile.

Vă rugăm să rețineți următoarele avertismente generale în timpul utilizării:

Nu utilizați scaunul cu roțile sub influența alcoolului, medicamentelor sau a altor substanțe care pot afecta capacitatea de a conduce. Rețineți că unele părți ale scaunului cu roțile se pot încălzi sau reci foarte tare din cauza expunerii la temperaturi exterioare, lumina soarelui sau dispozitivele de încălzire.

Manipulați cu prudență. Purtați îmbrăcăminte de protecție pe vreme rece.

Când sunteți în aer liber, puteți purta mănuși de șofer pentru a vă îmbunătăți aderența la curea de

transmisie. • Nu faceți nicio modificare scaunului cu roțile.

Când utilizați un scaun cu roțile, vă rugăm să rețineți că, în funcție de setările utilizate, acesta poate interfera cu unele sisteme antifurt. Acest lucru ar putea declanșa alarma magazinului.

2.3 Simboluri pentru scaune cu roțile



Greutatea maximă a utilizatorului în kg



Pentru utilizare în exterior/interior



Pantă maximă sigură în ° (grade)



Denumirea tipului

2.4 Transport

2.4.1 Transportul într-un vehicul ca bagaj (V500, V500 30°)



Risc de accidentare

- Asigurați-vă că scaunul cu roțile este fixat corespunzător. Acest lucru va preveni rănirea pasagerilor în timpul unei coliziuni sau al unei frânări bruște.

Nu folosiți NICIODATĂ o singură centură de siguranță pentru a fixa atât un pasager, cât și un cărucior invalid.

1. Scoateți suporturile pentru picioare, cotierele și accesoriile.
2. Așezați suporturile pentru picioare, cotierele și accesoriile într-un loc sigur.
3. Dacă este posibil, pliați scaunul cu roțile și scoateți roțile din spate.
4. Așezați scaunul cu roțile în portbagaj.
5. Dacă scaunul cu roțile NU se află într-o zonă de încărcare separată de habitacul, fixați în siguranță cadrul scaunului cu roțile la vehicul. Puteți utiliza centurile de siguranță neutilizate.

2.4.2 Utilizarea unui scaun cu roțile ca scaun într-un autovehicul (Numai V500)



Risc de accidentare

- Pe V500 30°: NU utilizați scaunul cu roțile V500 30° ca scaun în vehicul, vezi următorul simbol.



Căruciorul a fost testat la impact conform standardului ISO 7176-19: 2008 și, ca atare, a fost proiectat și testat numai pentru utilizare cu fața la direcția de mers în autovehicule.

Centura transversală singură nu este potrivită ca sistem de siguranță pentru pasageri.

Scaunul cu roțile este testat folosind patru puncte de atașare și cu un sistem de reținere a pasagerului în puncte.

Ori de câte ori este posibil, trebuie folosite scaunele vehiculului, iar scaunul cu roțile trebuie transportat în zona de marfă a vehiculului.

Pași pentru fixarea căruciorului în vehicul:

1. Verificați dacă vehiculul este echipat cu un sistem de reținere adecvat pentru scaunul cu roțile și pasageri, în conformitate cu ISO 10542.
2. Verificați dacă componentele căruciorului și dispozitivul de reținere nu sunt uzate, contaminate, deteriorat.
3. Dacă scaunul cu roțile este echipat cu un șezut și/sau spătar reglabile, asigurați-vă că acestea sunt în poziție verticală și că ocupantul scaunului cu roțile stă în poziție verticală.
Dacă starea pasagerului nu permite această poziționare, trebuie efectuată o evaluare a riscurilor pentru a asigura siguranța pasagerului în timpul transportului.
4. Îndepărtați toate accesoriile montate, cum ar fi mesele, respiratorul etc. și atașați-le loc sigur.
5. Poziționați căruciorul înainte în direcția de deplasare, central între șinele de montare montate în podeaua vehiculului.
6. Asigurați-vă că zona din jurul scaunului cu roțile este lipsită de pericole.
elemente.

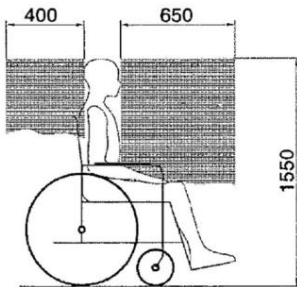


Figura 1

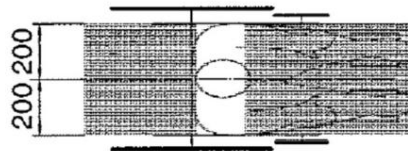


Figura 2

7. Mai întâi, instalați curelele de fixare în partea din față a căruciorului conform instrucțiunilor producătorului sistemului de montare în locul indicat (Figura 3). Spațiul este marcat pe scaunul cu roțile cu un simbol (Figura 4).
8. Trageți căruciorul cu spatele până când curelele din față sunt strânse.
9. Acționați frâna scaunului cu roțile.
10. Apoi, instalați curelele de fixare pe cadrul din spate al scaunului cu roțile în locația indicată, conform instrucțiunilor producătorului hamului (Figura 3). Locația este marcată pe scaunul cu roțile cu simbolul (Figura 4).

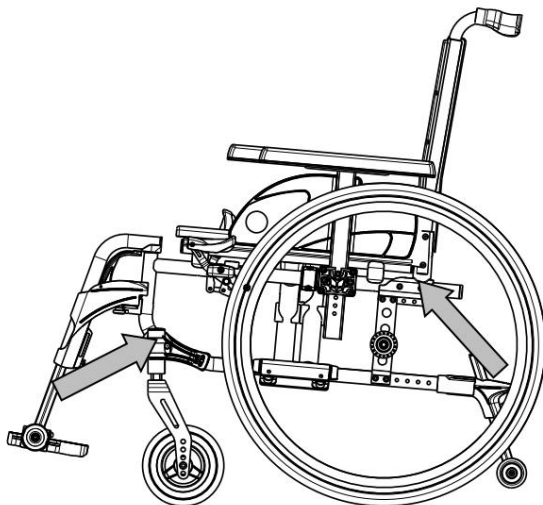


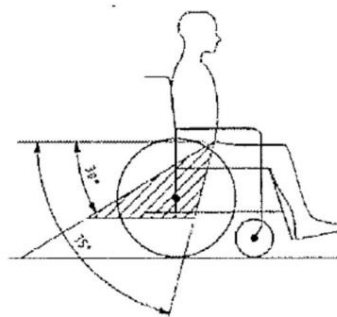
Figura 3



Figura 4

Măsurile pentru asigurarea siguranței utilizatorului de scaun rulant:

1. Scoateți ambele cotiere.
2. Dacă este cazul, atașați centura de șold a căruciorului.
3. Atașați centurile de siguranță ale pasagerului conform instrucțiunilor producătorului centurii de siguranță.
4. Centura de siguranță trebuie instalată astfel încât unghiul centurii să fie în zona de 30° până la 75° la nivelul indicat mai jos.



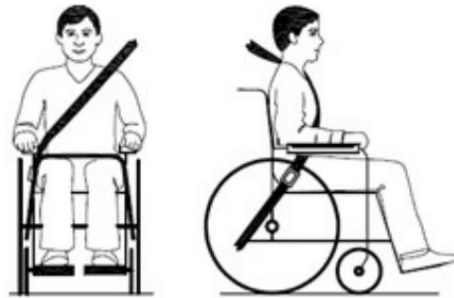
5. Scoateți ambele cotiere.
6. Dacă este cazul, atașați centura de șold a căruciorului.

7. Atașați centurile de siguranță ale pasagerului conform instrucțiunilor producătorului centurii de siguranță.
8. Centura de siguranță trebuie instalată astfel încât unghiul centurii să fie în zona de 30° până la 75° la nivelul indicat mai jos.

CENTURILE SCAUNULUI NU TREBUIE SĂ TREACĂ PRIN PĂRȚILE SCAUNULUI CU ROTILE, CUM AR FI COTIERELE SAU ROTILE.



CUREA NU POT TRECE PRIN PIESELE ALE SCAUNULUI CU ROTILE, CUM AR FI COTIERĂ SAU ROTI.



PL

2.5 Pliere / Desfacere



AVERTIZARE

Risc de accidentare

Țineți degetele departe de piesele mobile ale scaunului cu rotile.

2.5.1 Deplierea scaunului cu rotile

1. Stați în spatele scaunului cu rotile.
2. Ținând de mânere, desfaceți căruciorul cât mai mult posibil.
3. Stați în fața scaunului cu rotile.
4. Apăsați ambele tuburi de șa în jos până când se blochează în poziție.

2.5.2 Plierea scaunului cu rotile

1. Rabatați plăcile suportului pentru picioare sau scoateți suportul pentru picioare (vezi § 3.1).
2. Prindeți scaunul de partea din față și de spătar și trageți-l în sus.

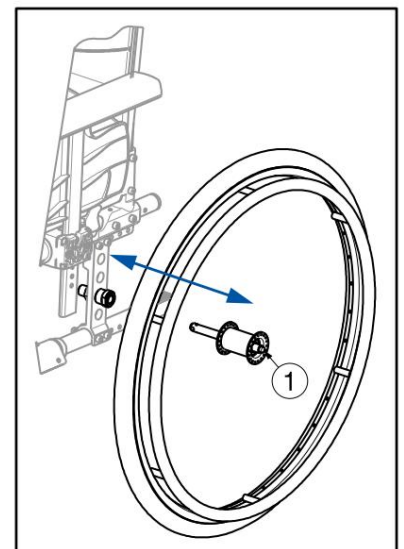
2.5.3 Montarea roților din spate 1.

1. Prindeți roata din spate și apăsați butonul .
2. În timp ce țineți butonul apăsat, introduceți axul roții din spate până când se blochează.

3. Eliberați butonul.
4. Verificați dacă roata este fixată în siguranță.

2.5.4 Demontarea roților

1. Asigurați-vă că frânele sunt eliberate.
2. Mergeți în partea laterală a căruciorului unde doriți să scoateți roata.
3. Apăsați butonul din centrul axului roții.
4. Scoateți roata din cadru.



2.6 Depozitare Scaunul cu rotile



trebuie depozitat într-un mediu uscat pentru a preveni formarea mucegaiului și deteriorarea tapițeriei, consultați și capitolul 5.

3 Utilizarea căruciorului



AVERTIZARE

Risc de accidentare

• Începeți prin a citi secțiunile anterioare și a vă familiariza cu utilizarea preconizată. NU utilizați scaunul cu roțile până când nu ați citit și înțeles toate instrucțiunile.

• Dacă aveți îndoieli sau întrebări, vă rugăm să contactați distribuitorul local de specialitate, îngrijitorul sau consultantul tehnic care vă va putea ajuta. • Asigurați-vă că mâinile, hainele, curelele, cataramele sau bijuteriile nu se prind în roți sau în alte obiecte. pieselor mobile în timpul utilizării sau ajustării.

3.1 Montarea și demontarea suporturilor pentru picioare

Pentru a atașa suporturile

pentru picioare: 1. Țineți suportul pentru picioare transversal pe exteriorul cadrului căruciorului și atașați tubul la cadru.

2. Rotiți suportul pentru picioare spre interior până când se fixează în poziție cu un clic. loc.

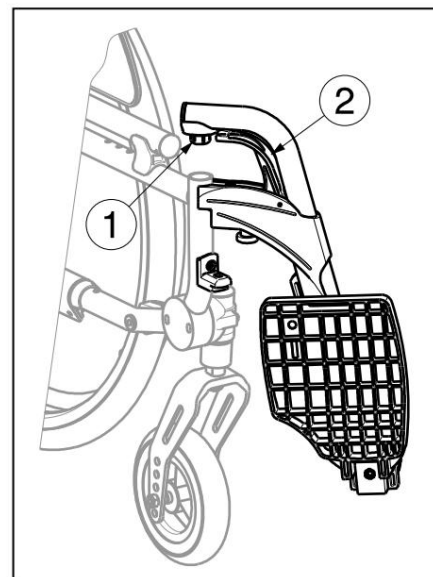
3. Rotiți în jos placa suportului pentru picioare.

Pentru a scoate suporturile pentru

picioare: 1. Trageți de mâner .

2. Rotiți suportul pentru picioare spre exteriorul căruciorului până când acesta se eliberează de opritoare.

3. Trageți țeava suportului pentru picioare din cadru .



3.2 Funcționarea frânei



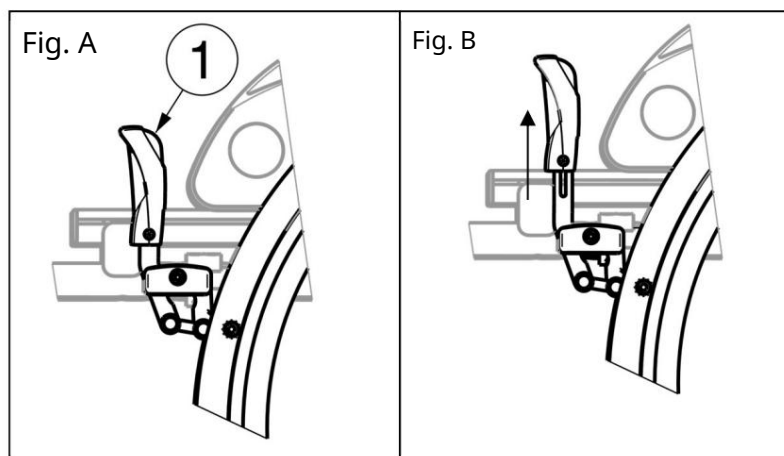
AVERTIZARE

Risc de accidentare

• Frânele nu sunt destinate să încetinească scaunul cu roțile în mișcare. Acestea ar trebui utilizate doar pentru a preveni mișcarea nedorită a scaunului cu roțile. • Funcționarea corectă a frânelor este afectată de uzura și contaminarea anvelopelor (apă, ulei, noroi, ...). Verificați starea anvelopelor înainte de fiecare utilizare.

Frânele sunt reglabile și supuse uzurii. Starea frânelor trebuie verificată înainte de fiecare utilizare.

Înainte de a elibera frânele, asigurați-vă că scaunul cu roțile se află pe o suprafață plană și nivelată. Nu eliberați niciodată ambele frâne simultan.



Pentru a reduce forța de frânare, este posibilă extinderea manetei de frână (Fig. B).

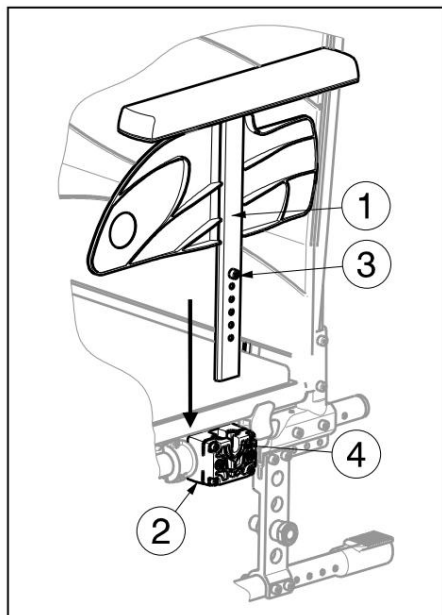
Pentru a acționa frâna (Fig. A):

1. Apăsați manetele de frână înainte până când auziți un clic distinct.

Pentru a elibera frânele:

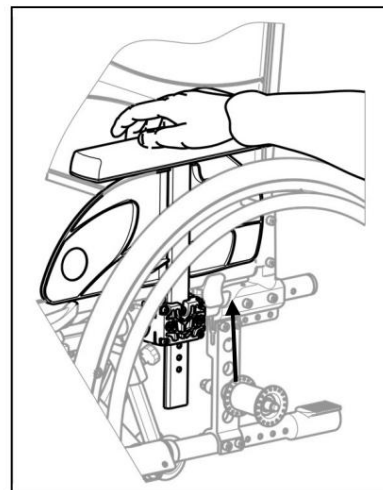
1. Eliberați o frână trăgând maneta spre spate.
2. Țineți roata eliberată cu cerc mâna.
3. Eliberați a doua frână trăgând maneta înapoi.

3.3 Instalarea și demontarea cotierelor



Cotierele trebuie instalate conform instrucțiunilor de mai jos.

1. Instalați cotiera în suportul acesteia apăsați cotiera până când șurubul se fixează și auziți un clic caracteristic.
2. Asigurați-vă că cotiera este fixată în siguranță.



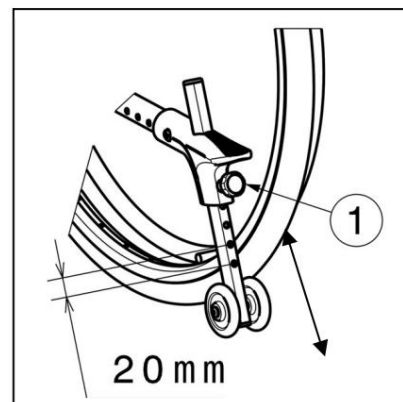
Pentru a scoate cotiera:

1. Prindeți cotiera și trageți-o în sus.

3.4 Reglarea protecției anti-răsturnare (montată doar pe partea dreaptă)

Reglarea înălțimii protecției anti-încălinare într-una din cele 7 poziții (interval 120 mm: în trepte de 20 mm):

1. Deșurubați ușor butonul.
2. Poziționați tubul anti-răsturnare în înălțime corespunzătoare.
3. Strângeți butonul.
4. Verificați dacă dispozitivul anti-răsturnare este instalat corect.

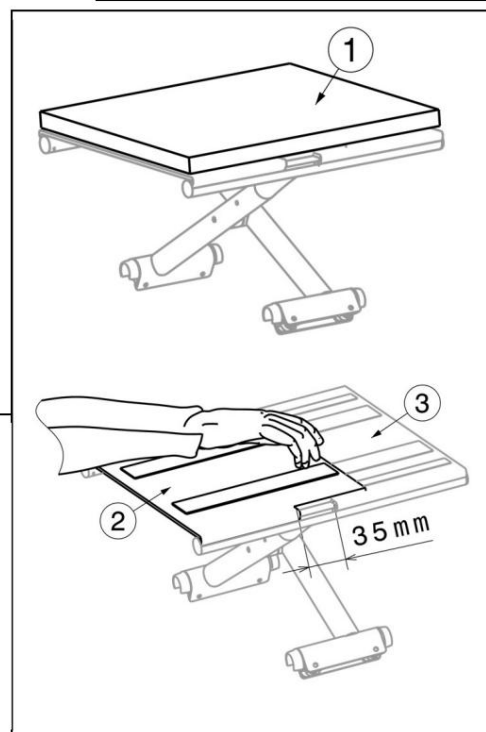
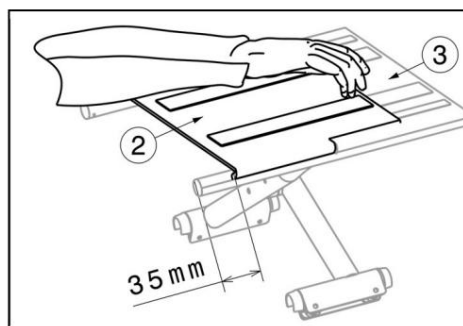


3.5 Reglarea adâncimii scaunului

Scaunul cu roțile V500, V500 30° de la Vermeiren are capacitatea de a regla adâncimea șezutului prin reglarea pânzei șezutului (interval de 35 mm: fără trepte).

1. Îndoțiți ușor căruciorul (vezi § 2.5).
2. Scoateți perna scaunului cu ajutorul curelelor Velcro.
3. Slăbiți partea din față a pânzei folosind scaiul.
4. Mișcați partea din față a pânzei înainte sau înapoi pentru a obține adâncimea dorită.
5. Reatașați pânza frontală folosind elementele de fixare Velcro la pânză dinspre.
6. Desfaceți căruciorul.
7. Reinstalați perna scaunului

cu ajutorul curelelor Velcro de materialul scaunului.



3.6 Înclinarea spătarului (V500 30°)

**AVERTIZARE**

Risc de accidentare

- Stabilitatea scaunului cu roțile scade pe măsură ce spătarul este înclinat. •

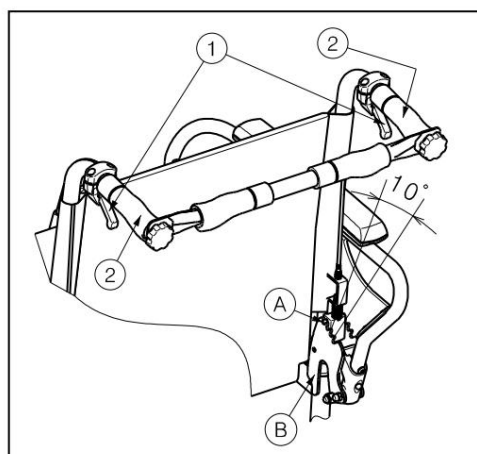
Acționați frâna de parcare înainte de a regla spătarul.

**ATENȚIE**

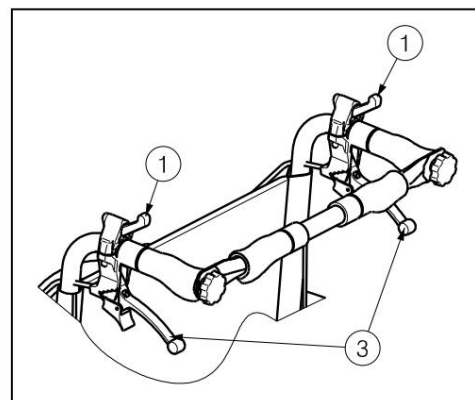
Risc de accidentare

Nu introduceți degetele sau hainele în afara mecanismului de atașare.

Modelul V500 30° permite un unghi maxim al spătarului de 30° (4 setări diferite în trepte de 10°). Asigurați-vă că pacientul este așezat în scaunul cu roțile atunci când reglați spătarul și că scaunul cu roțile nu se va răsturna.



1. Trageți maneta de ambele părți spre mâner pentru a regla spătarul banchetei din spate.
2. Știftul ar trebui să iasă din placa zimțată.
3. Înclinați ambele mânere din spate înapoi în poziția dorită. (4 setări diferite: 5° - 15° - 25° - 35°).
4. Eliberați manetele. Verificați dacă știftul este fixat corect. blocuri.



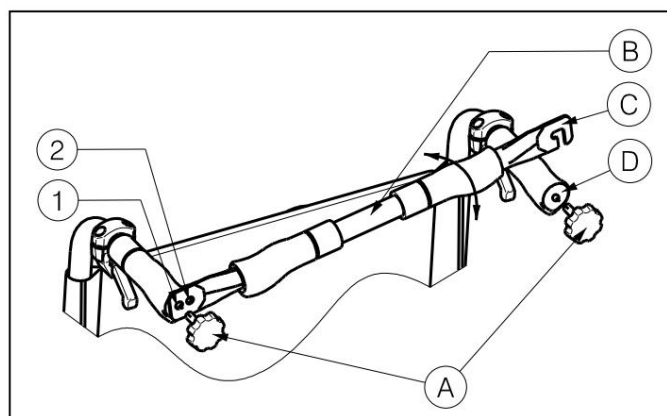
Dacă căruciorul este echipat cu frâne cu tambur, mânerul servește drept frână.

3.7 Montarea și demontarea traversei (V500 30°)

**AVERTIZARE**

Risc de accidentare

Asigurați-vă că butoanele sunt strânse corect. Dacă căruciorul este echipat cu o bară transversală, aceasta trebuie să fie întotdeauna montat pentru a crește stabilitatea spătarului.



Pentru a instala bara transversală:

1. Montați mânerul transversal folosind butonul pe mânerul din stânga.
2. Înclinați mânerul transversal spre dreapta.

3. Atașați cârligul la mânerul drept așa cum se arată în figură. Folosiți găurile pentru a reglarea setării corespunzătoare a tensiunii spătarului.

Pentru a demonta traversa:

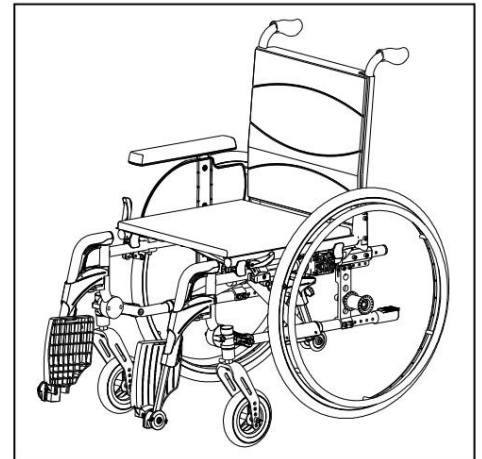
1. Deșurubați butonul de pe mânerul din dreapta.
2. Scoateți cârligul de pe mânerul drept.

3.8 Urcarea și coborârea din scaunul cu rotile

 **AVERTIZARE** Risc de accidentare

• Dacă nu vă puteți urca sau ieși singur în patul de recuperare în siguranță, ar trebui să cereți ajutorul cuiva. • Nu stați pe platformele de susținere.

1. Așezați căruciorul cât mai aproape de un scaun, o canapea sau un pat de care vreți să cobori.
2. Verificați dacă ambele frâne sunt acționate.
3. Rabatați în sus plăcile suporturilor pentru picioare pentru a evita să stați pe ele.
4. Dacă mișcarea are loc transversal pe scaunul cu rotile, cotiera de pe partea scaunului cu rotile unde se va efectua operațiunea de coborâre trebuie îndepărtată (a se vedea § 2.6) și maneta de frână trebuie trasă în jos.
5. Intrați/coborâți din scaunul cu rotile.



3.8.1 Poziția corectă în scaunul cu rotile Recomandări pentru

utilizarea confortabilă a scaunului cu rotile: • Poziționați spatele cât mai aproape de spătar. • Asigurați-vă că coapsele sunt la nivel - dacă este necesar, ajustați lungimea suporturilor pentru picioare (consultați instrucțiunile de instalare).

3.9 Mersul în scaun cu rotile

 **ATENȚIE** Risc de vătămare corporală și

deteriorare • Înainte de fiecare utilizare, asigurați-vă că: o frânele de mână funcționează corect, o anvelopele sunt în stare bună, vezi §4. • Aveți grijă să nu vă introduceți degetele în spițele roților. • Nu acționați janta motoare cu mâinile ude. • Aveți grijă să nu vă blocați mâinile pe janta motoare atunci când conduceți prin pasaje înguste. • NU conduceți peste pante abrupte, obstacole, trepte sau borduri mai mari decât cele specificate în §5. • Când opriți pe o pantă (mică), acționați frânele. • Asigurați-vă că toate cele patru roți sunt în contact cu solul atunci când conduceți în sus și în jos

pantă. •

Conduceți pe pante cât mai încet posibil. • Când conduceți pe drumuri publice, folosiți întotdeauna trotuarul. • Acordați atenție drumului pentru gropi sau spații unde roțile s-ar putea bloca.

prins în capcană.

Evitați pietrele și alte obiecte care pot bloca roțile. Asigurați-vă că plăcile de sprijin nu ating pământul atunci când depășiți un obstacol. Nu utilizați scaunul cu rotile în lift.



- Ori de câte ori este posibil, purtați centura de siguranță.
- Acordați întotdeauna atenție intervalului de rotație al platformei pentru picioare pentru a evita rănirea persoanelor din apropiere sau deteriorarea obiectelor.
- Dacă nu aveți experiență în utilizarea unui scaun cu roțile, cereți ajutorul unei alte persoane. Luați mâinile de pe roți și așezați picioarele pe platformă.

Folosiți întotdeauna doi ajutoare când urcați trepte. Nu încercați să folosiți scări care nu sunt accesibile scaunelor cu roțile.

3.9.1 Conducerea unui scaun cu roțile:

1. Eliberați frânele.
2. Prindeți ambele inele de acționare de punctul lor cel mai înalt.
3. Aplecați-vă înainte și împingeți inelele de acționare înainte până când sunt drepte
caner.
4. Mută mâinile înapoi în partea de sus a inelelor de acționare și repetă mișcarea.



4 Întreținere 4.1 Timpul

de întreținere



Risc de vătămare corporală și deteriorare

Reparațiile și înlocuirea pieselor pot fi efectuate numai de către persoane instruite și se pot utiliza piese de schimb originale Vermeiren.

- i** Frecvența întreținerii depinde de frecvența și intensitatea utilizării.
Contactați distribuitorul pentru a programa un program de inspecție/întreținere/reparații.

Instrucțiunile de întreținere pot fi găsite pe site-ul Vermeiren: www.vermeiren.pl.

Înainte de fiecare utilizare

Revedeți următoarele puncte:

- Toate piesele: Prezente, nedeteriorate și neuzate.
- Toate piesele: Curate, vezi § 4.2.2.
- Roți, spătar, scaun, suport pentru gambe, cotieră, platforme pentru picioare: Bune fixat.
- Starea roților/anvelopelor, vezi § 4.2.1;
- Starea pieselor cadrului: Fără deformări, instabilitate, conexiuni slabe sau slăbite
- Șezutul, spătarul, cotierele, suporturile pentru gambe și spătarul (dacă este cazul): Niciunul uzură excesivă (lovituri, deteriorări sau rupturi).
- Frâne: Nedeteriorate și funcționale.
- Pentru V500 30°: Reglarea unghiului spătarului: Nedeteriorate și funcționale corect (blocare, sarcină, fără deformări sau semne de uzură)

Contactați distribuitorul specializat pentru eventuale reparații sau înlocuiri.

O dată pe an sau mai des

Solicitați inspecția și revizia scaunului rulant cel puțin o dată pe an sau mai des la un distribuitor calificat. Frecvența minimă de întreținere depinde de utilizare și trebuie stabilită de comun acord cu distribuitorul calificat.

4.2 Instrucțiuni de întreținere 4.2.1

Roți și anvelope

- i** Funcționarea corectă a frânelor depinde de starea anvelopelor și poate varia din cauza uzurii și contaminării (apă, ulei, noroi, ...).

Îndepărtați firele, părul, nisipul și fibrele de pe roți.

Verificați profilul anvelopei. Dacă adâncimea benzii de rulare este mai mică de 1 mm, anvelopele trebuie înlocuite.

Vă rugăm să contactați distribuitorul dumneavoastră specializat în această privință.

Umflați fiecare anvelopă la presiunea corespunzătoare (consultați informațiile privind presiunea în anvelope).

4.2.2 Curățare



Risc de deteriorare din cauza umezelii.

- Nu folosiți niciodată un furtun sau un aparat de spălat cu presiune pentru a curăța scaunul cu rotile.

PL



Ștergeți toate părțile rigide ale căruciorului cu o lavetă umedă (nestorsă).
Dacă este necesar, folosiți un săpun blând, potrivit pentru vopsele și materiale sintetice.

Tapițeria poate fi curățată cu apă caldă și săpun delicat. Nu folosiți agenți de curățare agresivi.

4.2.3 Dezinfecție

ATEN IE

Risc de deteriorare

Dezinfecția poate fi efectuată numai de către persoane instruite. Consultați distribuitorul specializat.

4.3 Depanare

Chiar și atunci când utilizați corect căruciorul, pot apărea probleme tehnice. În astfel de cazuri, vă rugăm să contactați distribuitorul local specializat.



AVERTIZARE

Risc de rănire și deteriorare a scaunului cu roțile

NU reparați NICIODATĂ scaunul cu roțile încercând să rezolvați problema.

Următoarele simptome pot indica o problemă gravă. Prin urmare, dacă observați orice discrepanțe, contactați întotdeauna distribuitorul specializat.

- Zgomote ciudate; •
- Uzură neuniformă a benzii de rulare a anvelopelor;
- Mișcări sacadate; •
- Scaunul cu roțile trage într-o parte; • Ansambluri de roți deteriorate sau crăpate.

4.4 Durata de viață estimată

Durata medie de viață a unui scaun cu roțile este de 5 ani. Această durată de viață poate fi mai lungă sau mai scurtă în funcție de frecvența de utilizare, condițiile de condus și întreținerea scaunului cu roțile.

4.5 Reutilizare Înainte de fiecare

reutilizare, scaunul cu roțile trebuie dezinfectat, inspectat și întreținut în conformitate cu instrucțiunile din §4.1 și §4.2.

4.6 Încetarea utilizării

La sfârșitul duratei sale de viață, scaunul cu roțile trebuie eliminat în conformitate cu reglementările locale de mediu. Cea mai bună modalitate este dezamblarea scaunului cu roțile pentru a facilita transportul pieselor care urmează să fie eliminate.



5 Specificații tehnice Specificațiile

tehnice enumerate mai jos descriu scaunul cu roțile în configurația sa standard. Dacă utilizatorul folosește alte suporturi pentru picioare/cotiere sau alte accesorii, valorile vor varia.

Marca	Vermeiren
Tip	Scaun cu roțile manual
Model	V500, V500 30°
Greutatea maximă a utilizatorului	130 kg

Descriere	Dimensiuni minime	Dimensiuni maxime
Lungime totală cu suport pentru picioare	975 mm	1035 mm
Lățimea utilă a scaunului	390 mm 420 mm 440 mm 460 mm 480 mm 500 mm	
Lățime totală (depinde de lățimea scaunului)	590 mm 620 mm 640 mm 660 mm 680 mm 700 mm	
Lungime pliată (fără suport pentru picioare)	790 mm	
Lățime după pliere	310 mm	
Înălțime pliată (depinde de înălțimea scaunului)	860 mm	920 mm
Greutate totală V500 V500 30°	16,6 kg <small>19 kilograme</small>	
Greutatea celei mai grele părți	9,5 kg	
Greutatea pieselor care pot fi demontate sau îndepărtate.	Suporturi pentru picioare: 1,70 kg; Cotiere: 1,20 kg; Roți spate: 4,40 kg	
Stabilitate statică pe o pantă statică în urcare	10° (în configurația standard) 7° (în configurația standard) 2°	
Stabilitate statică pe	18° (în configurația standard)	
Capacitatea de a depăși obstacolele	60 mm	
Unghiul de înclinare al scaunului	0°	10°
Adâncimea șezutului utilizabilă	380 mm	500 mm
Înălțimea marginii frontale a scaunului	440 mm	530 mm (măsurat cu roți față de 200 mm)
Unghiul spătarului V500 V500 30°	5° 5° - 35°	
Înălțimea spătarului	440 mm (fără perna șezutului)	
Distanța de la scaun la suportul pentru picioare	330 mm	500 mm
Unghiul dintre scaun și suportul pentru picioare	5°	25°
Unghiul dintre scaun și suportul pentru picioare	105°	
Unghiul dintre suportul pentru picioare și placa pentru picioare	80°	
Distanța dintre perna cotierei și scaun	150 mm	210 mm
Poziția frontală a structurii husei pernei cotierei	322,5 mm	370 mm
Diametrul jantei	535 mm	
Poziția axei orizontale (girație)	1,27 mm	61,04 mm
Raza minimă de bracaj	1500 mm	

PL



Parametri tehnici

Diametrul roții spate din PU	22"	24"
Presiunea în anvelope, roțile spate (motoare) Diametrul	Nu se aplică	
roților directoare din poliuretan	150 mm	200 mm
Presiunea în anvelope, roți pivotante	Nu se aplică	
Temperatura de depozitare și utilizare	+ 5 °C	+ 41 °C
Umiditatea aerului pentru depozitare și utilizare	30%	70%
Producătorul își rezervă dreptul de a modifica parametrii tehnici. Toleranță de măsurare: ± 15 mm / 1,5 kg / 1,5°		

PL



Grupul Vermeiren

Piața Vermeiren 1 / 15
2920 Kalmthout
FI

Site web: www.vermeiren.com

Instrucțiuni pentru distribuitorul specializat

Acest manual de instrucțiuni este parte integrantă a produsului și trebuie inclus cu fiecare produs vândut.

Versiune: C, 2020-09

UDI de bază: 5415174 122106V500 9Q
5415174 122106V500 30° FP

Toate drepturile rezervate, inclusiv traducerea. Nicio parte

a acestui manual nu poate fi reprodusă în nicio formă (tipărită, fotocopie, microfilm sau în alt mod) fără permisiunea scrisă a editorului și nici nu poate fi procesată, copiată sau distribuită prin intermediul sistemelor electronice.